

**INTERVENTI DI MANUTENZIONE STRAORDINARIA
SULLE INFRASTRUTTURE STRADALI RIGUARDANTI
RIPRISTINI DELLA PAVIMENTAZIONE
SEGNALETICA ORIZZONTALE E VERTICALE**

1°INTERVENTO

PROGETTO ESECUTIVO



ELABORATO:
**INTERVENTI PREVISTI NELLA
ROTATORIA NODO 1**

ALLEGATO:
3

Data: Settembre 2023 CIG: A00BDAC67F CUP: E17H23001490005 Scala 1: 200

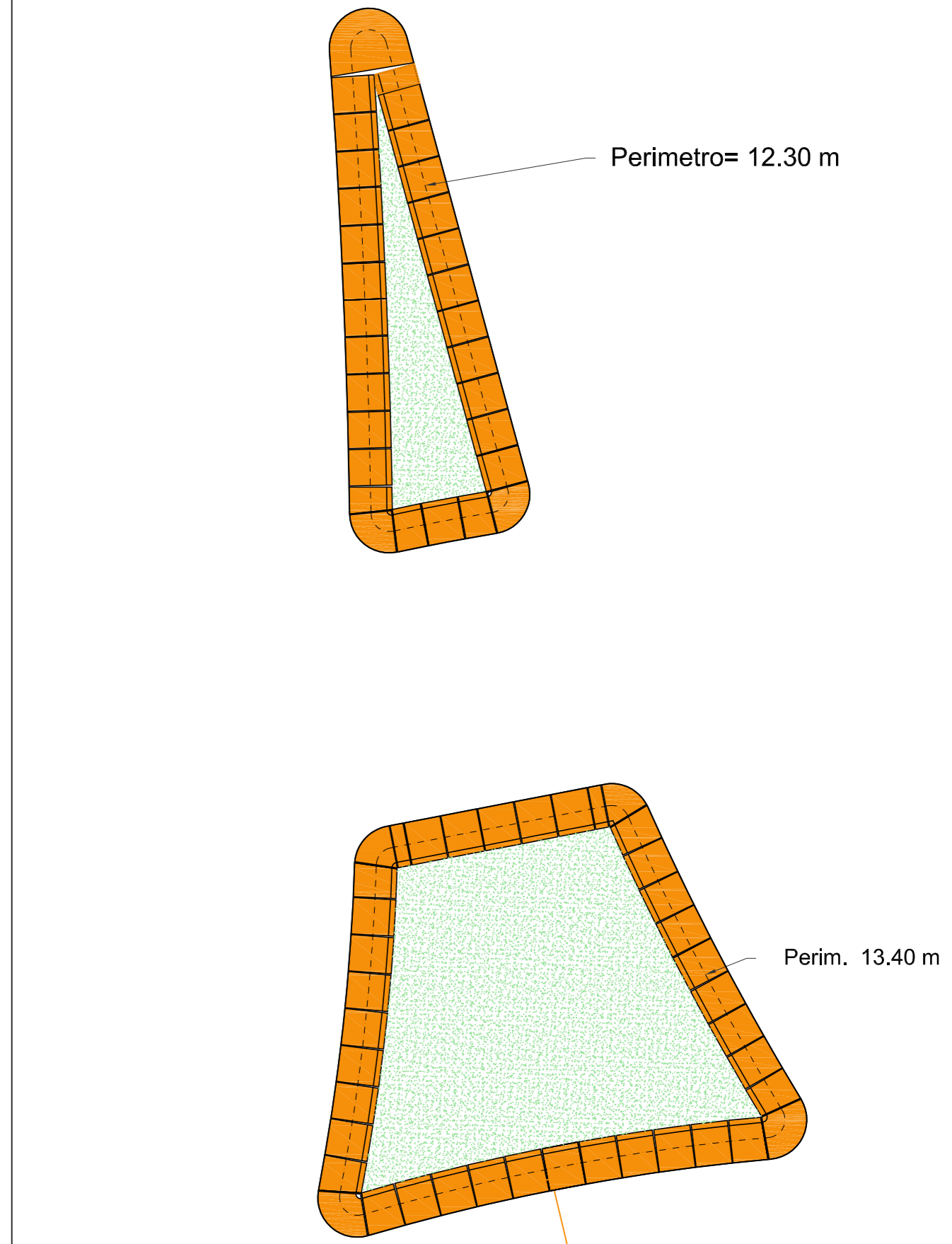
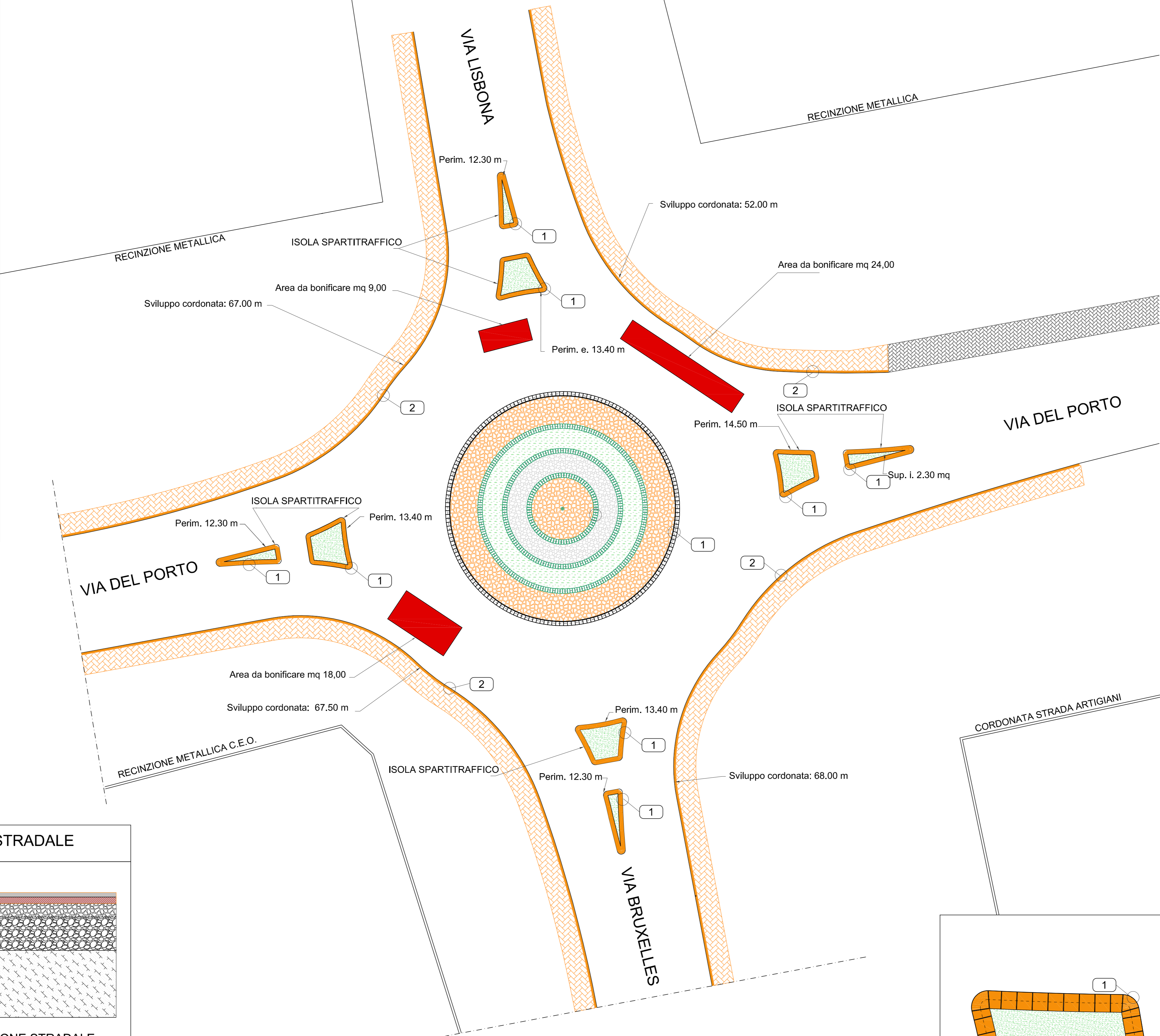
IL R.U.P. e PROGETTISTA
(Ing. Agostino Pruneddu)

IL DIRETTORE
(Dott. Marcello Siddu)

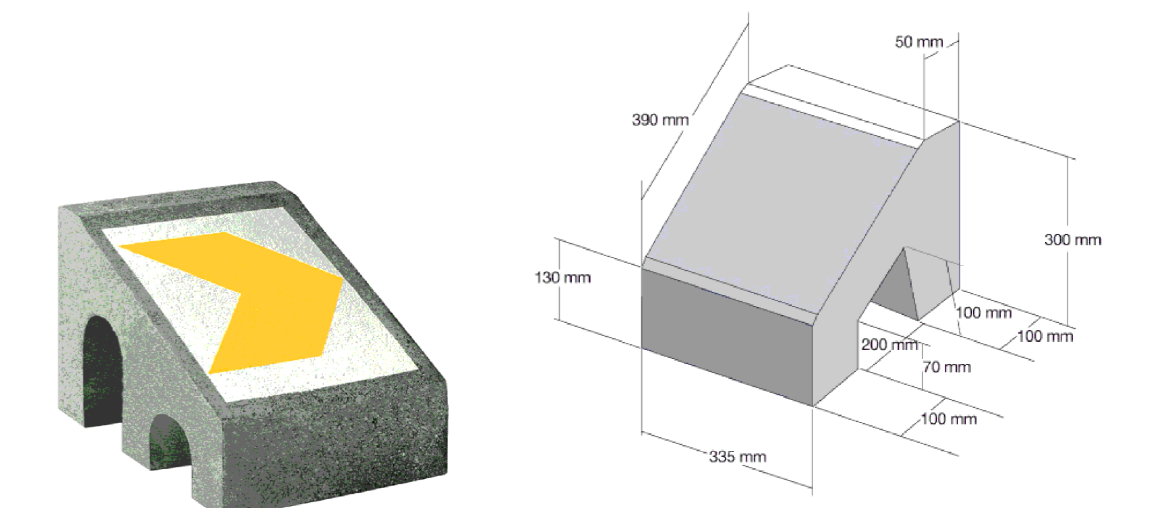
descrizione	redato	verificato	approvato

P	C	N	M	0	7	P	E	0	2	G	0	0	3	R	0	0
Codice	Elaborato	Lavoro	Fase	Sub Fase	Tipo	Elaborato	Revisione									

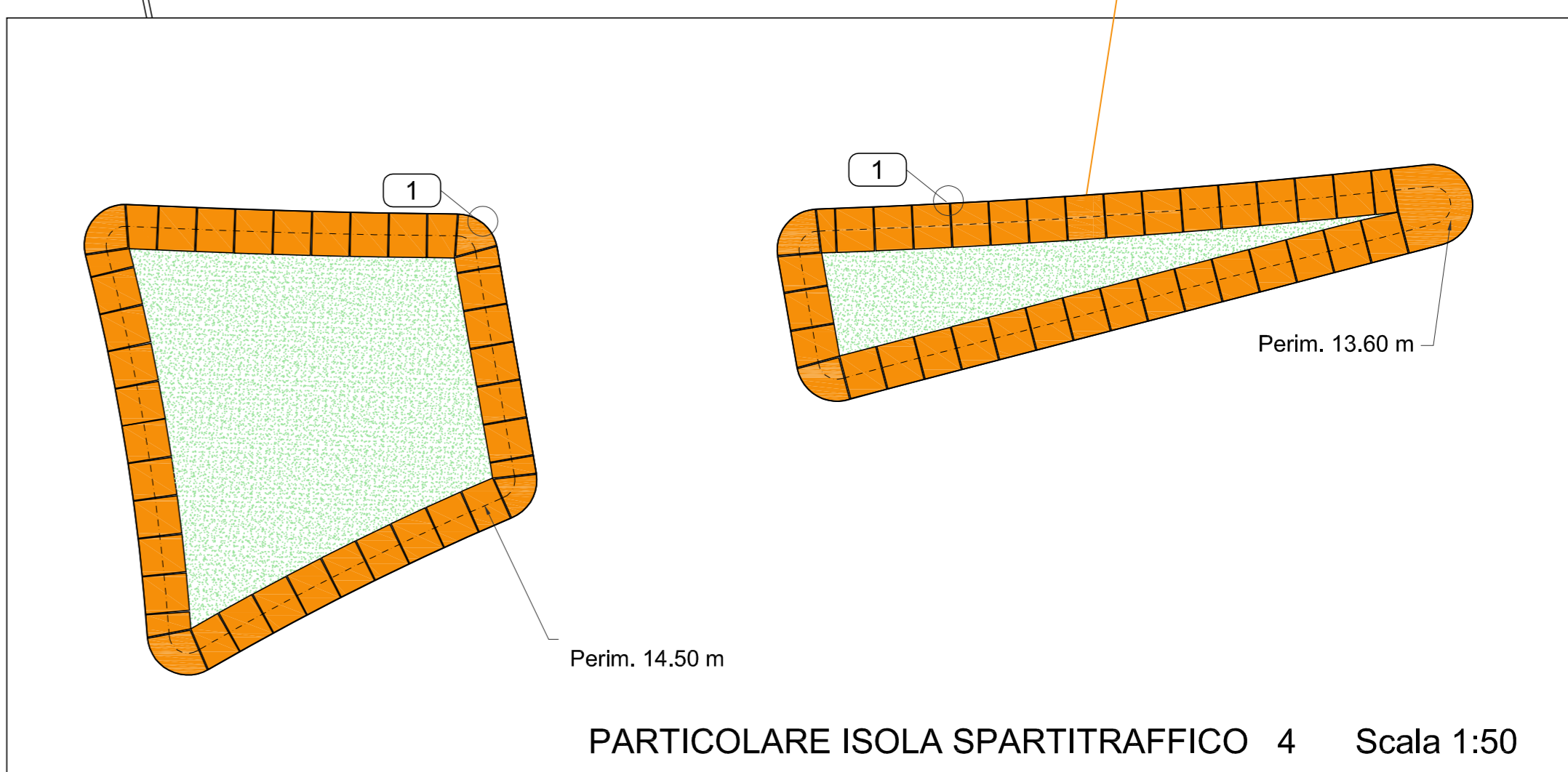
- LEGENDA**
- 1 Elementi per Isola Spartitraffico tipo Reflex da Tinteggiare
 - 2 Cordonata stradale Trapeziodale 15/25 in cls da Tinteggiare



PARTICOLARE ISOLE SPARTITRAFFICO 1-2-3 Scala 1:50

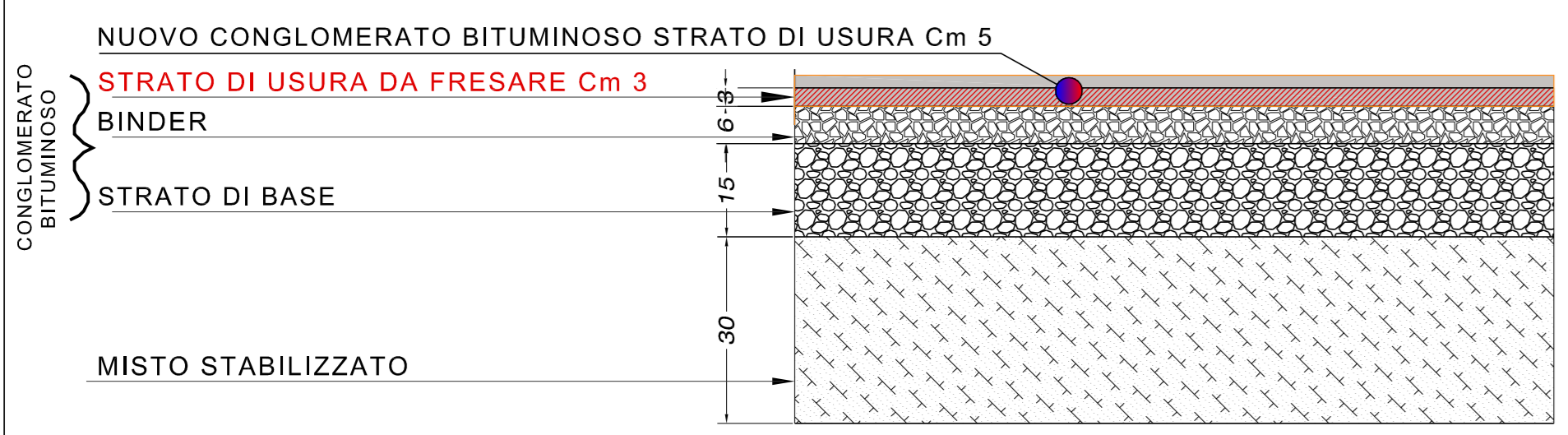


1 CORDONATA TIPO REFLEX DA TINTEGGIARE COLORE GIALLO



PARTICOLARE ISOLA SPARTITRAFFICO 4 Scala 1:50

PARTICOLARE INTERVENTI SULLA PAVIMENTAZIONE STRADALE



PARTICOLARE NUOVA PAVIMENTAZIONE STRADALE
Scala 1: 5