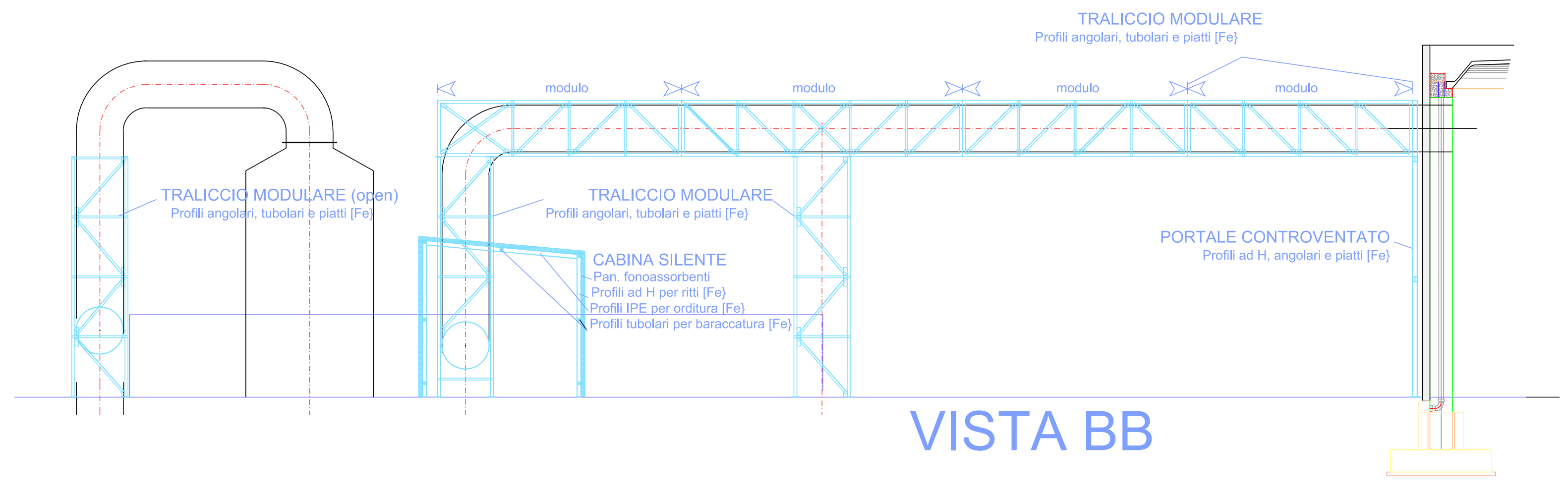


**Materiale impiegato per rack "traliccio" e sost. scrub.**

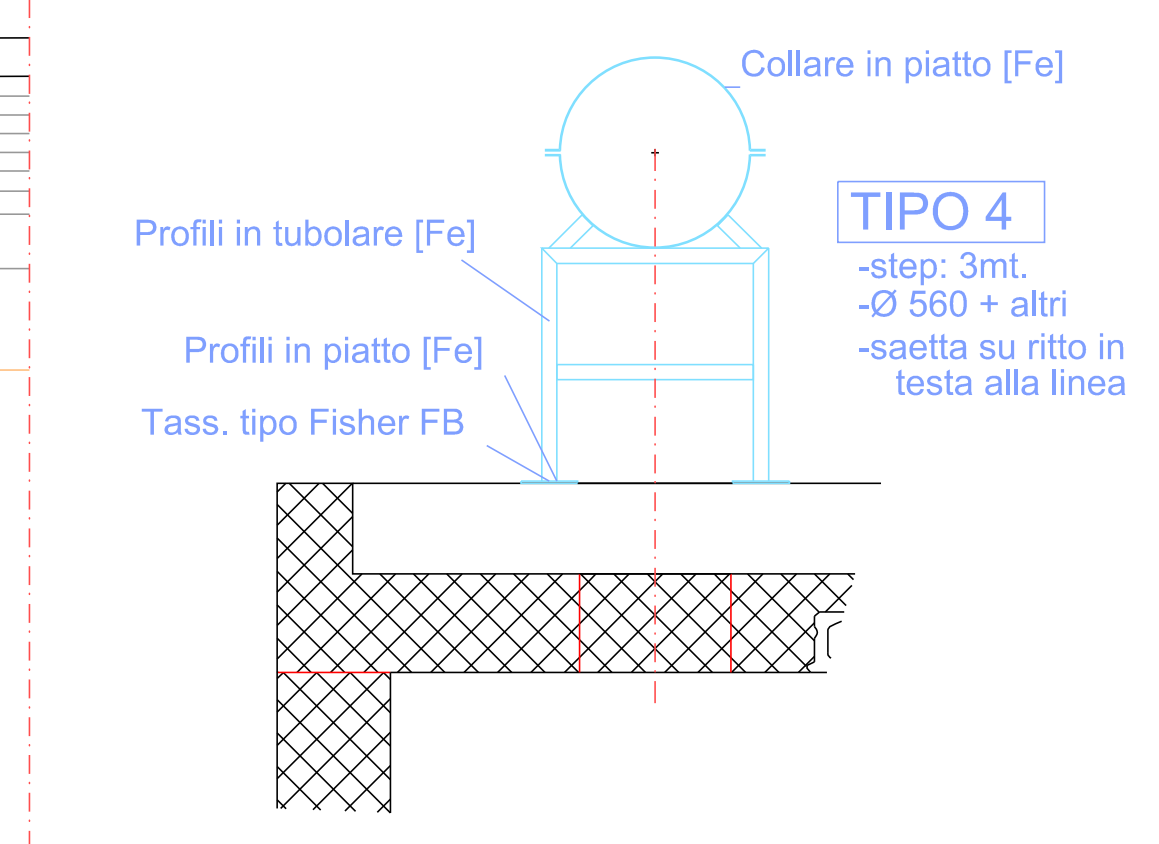
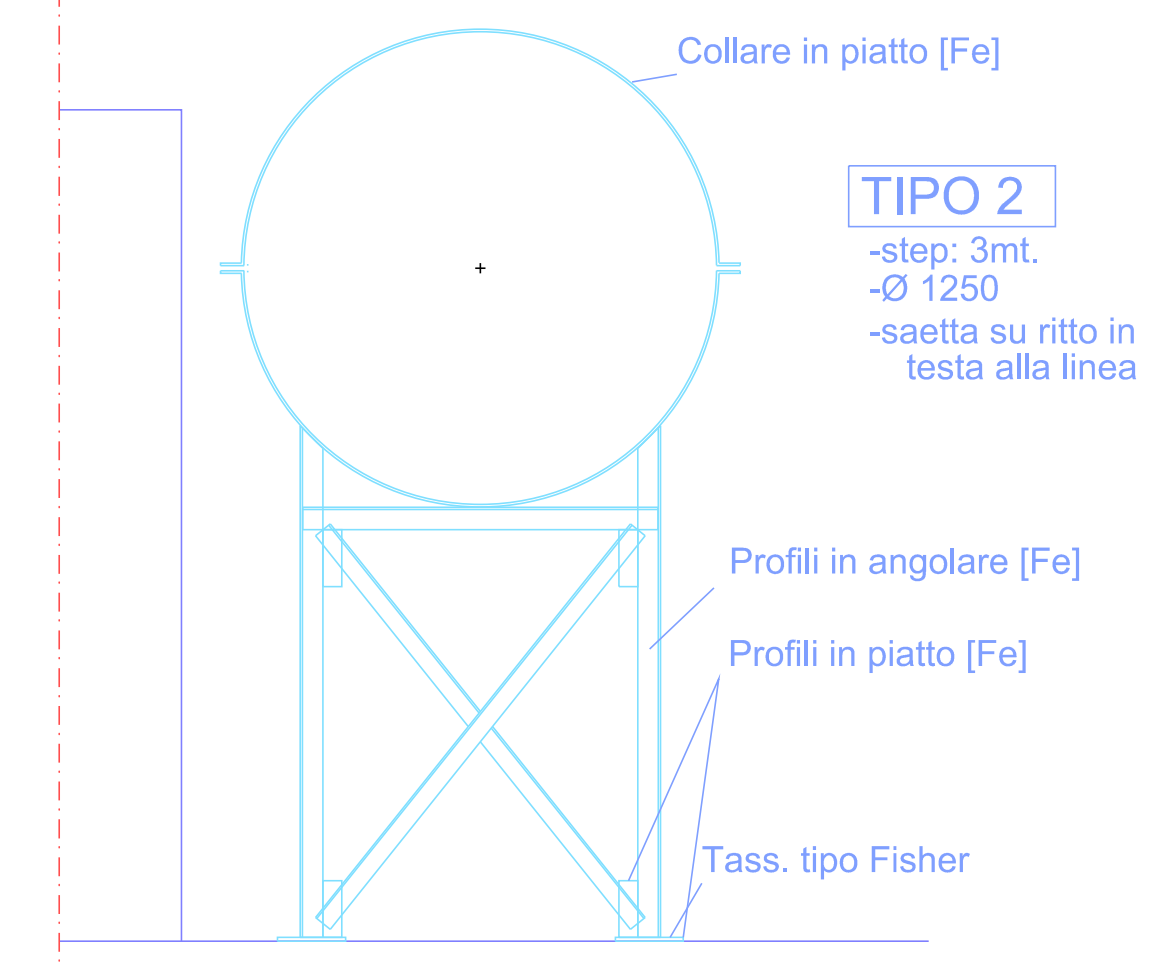
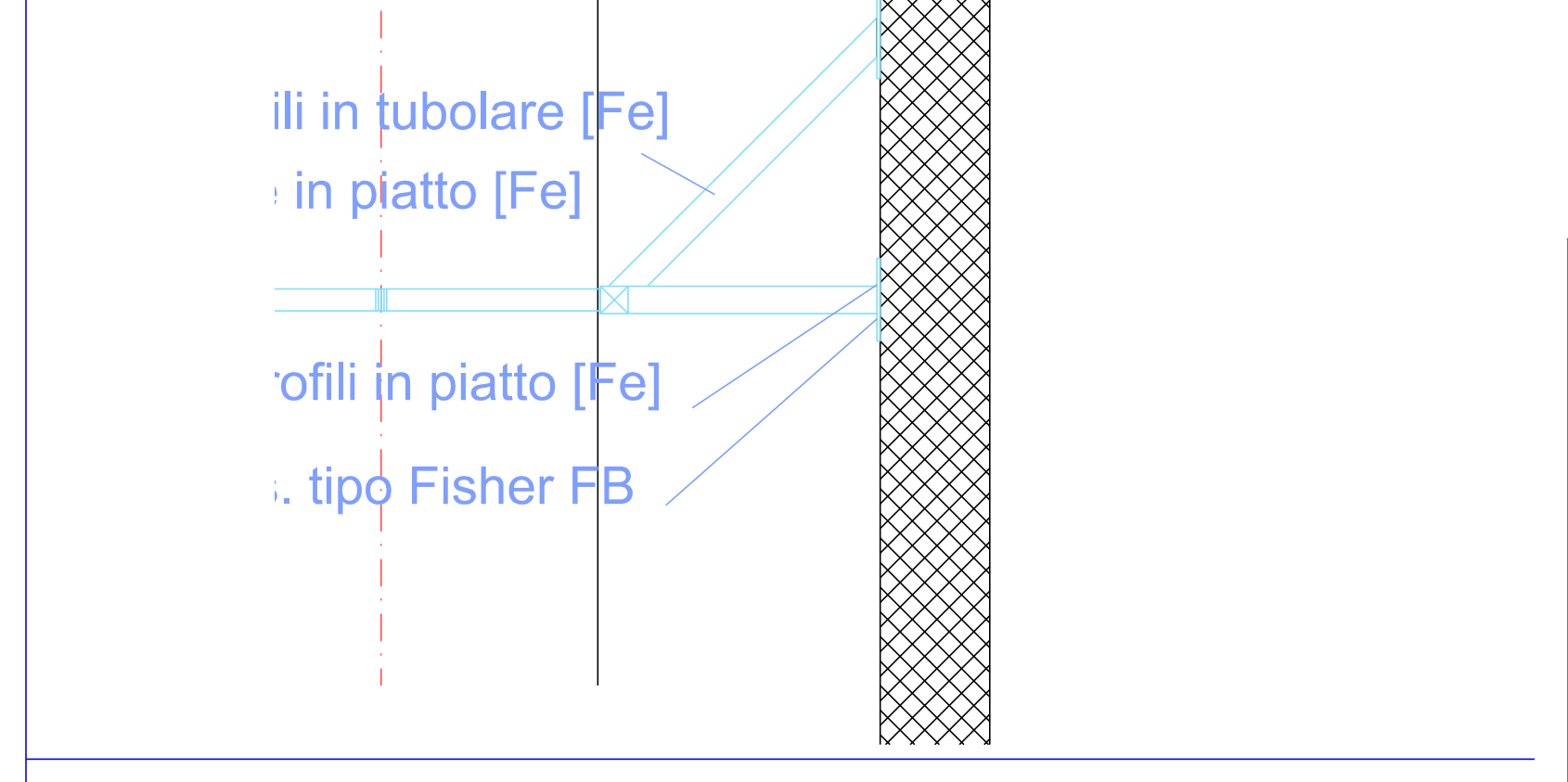
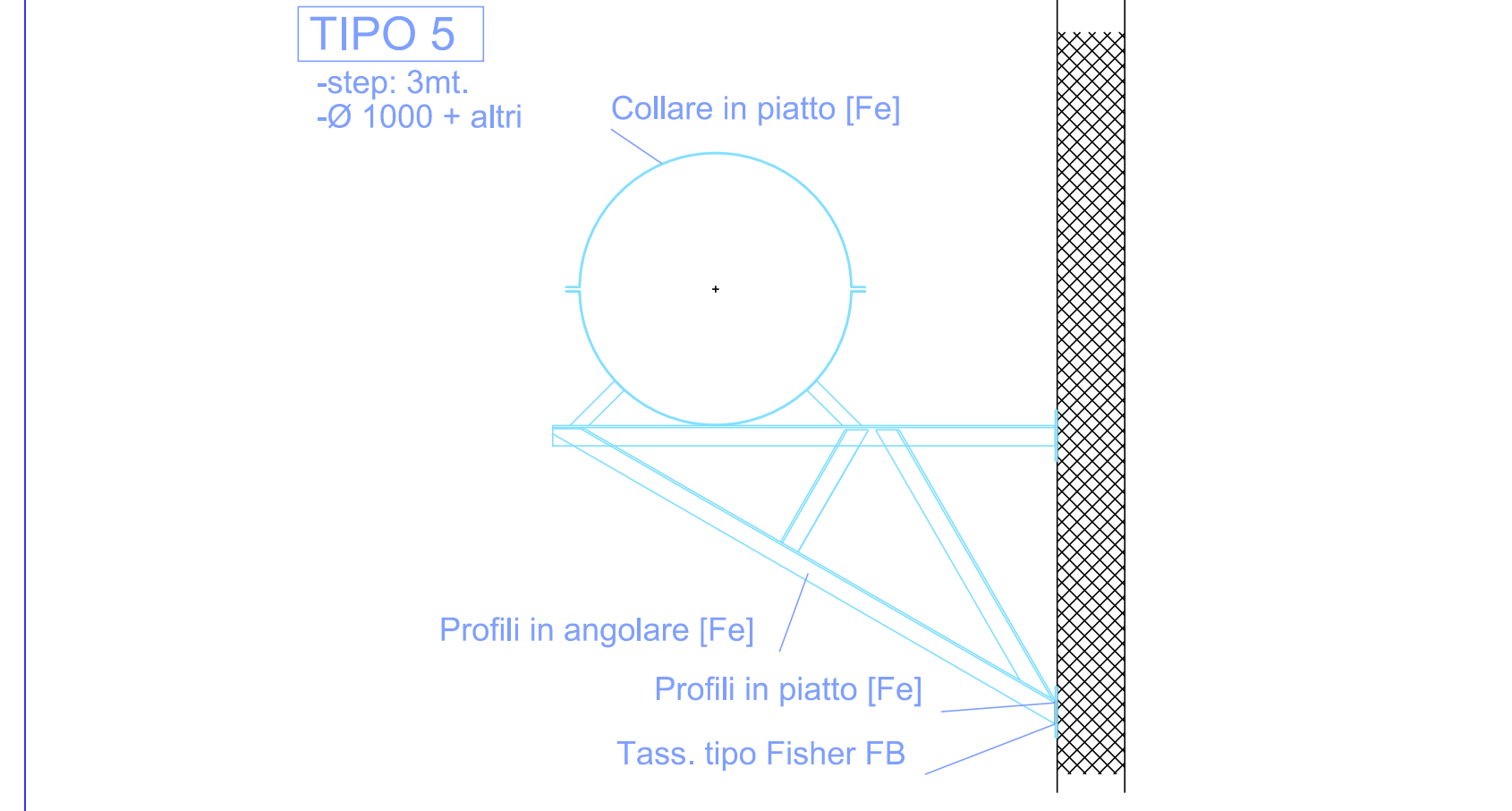
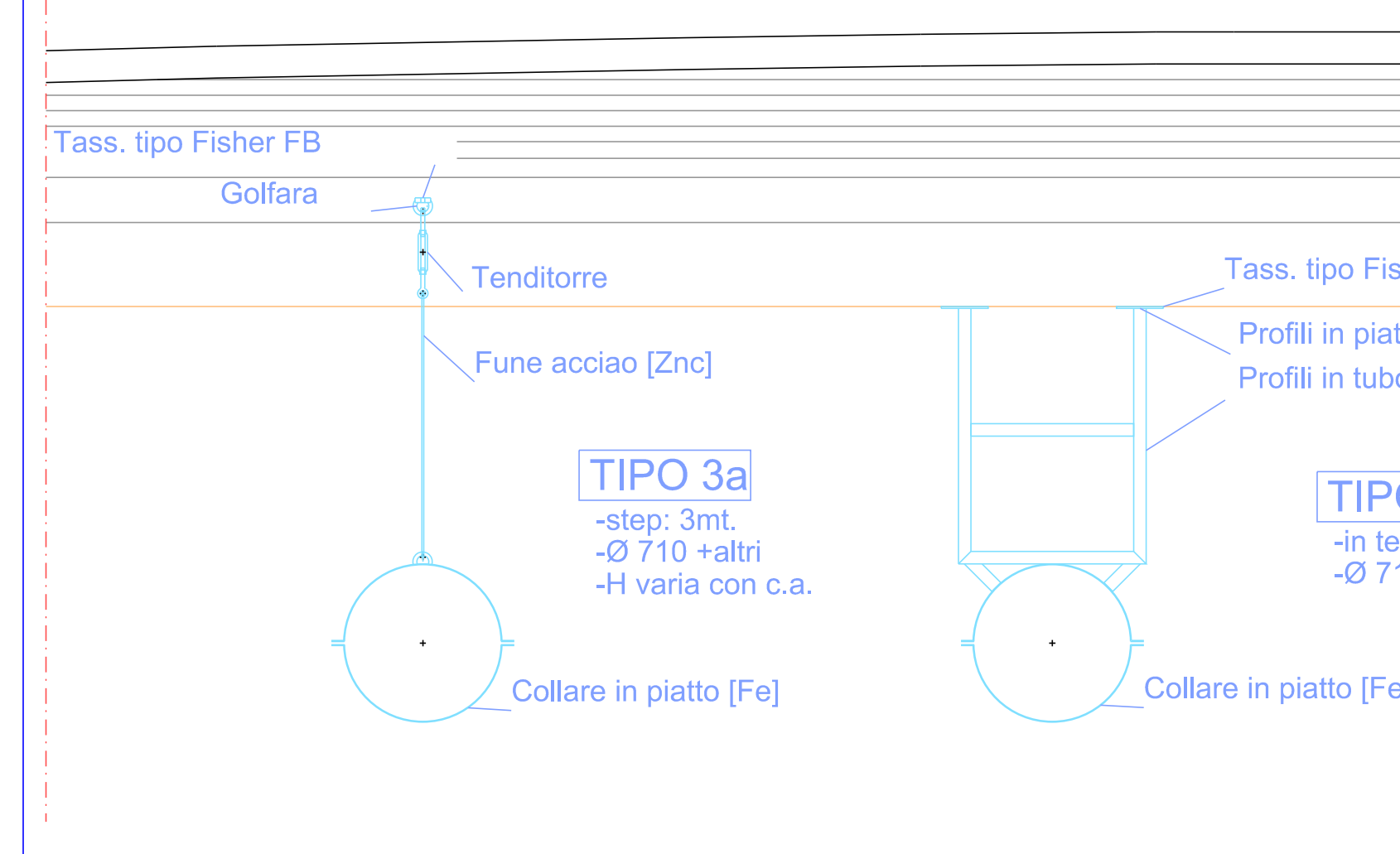
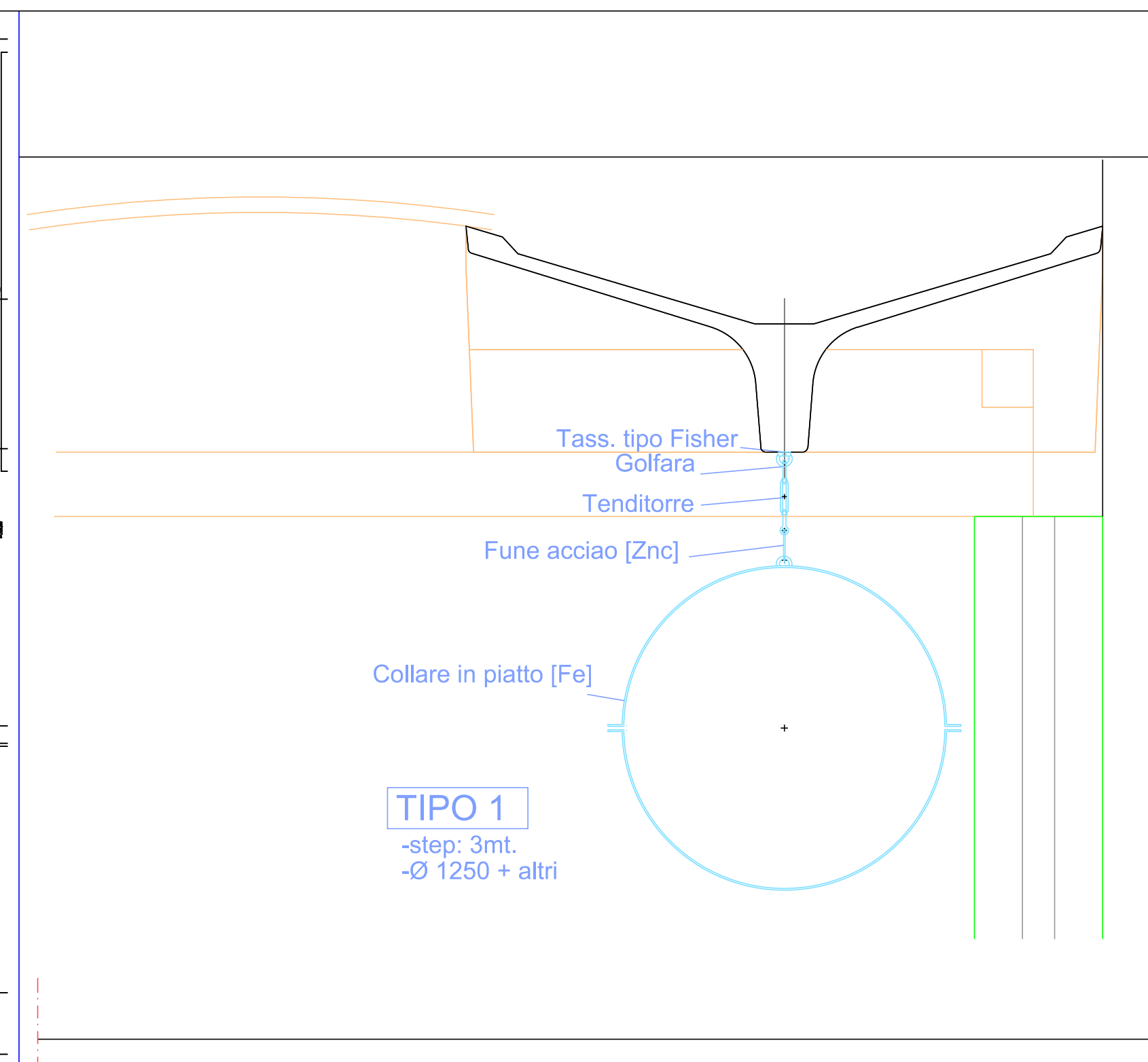
Descrizione	Materiale	Lg. mt.	% peso	Peso kg
ritti portale	HEB 140	31		630
contro. portale	Ang. 60x6	15		82
piastre portale	piatto sp.8	14 % (prof)		100
correnti / terminali	Ang. 100x0	237		3602
controventi	Ang. 60x6	242		1331
sostegno int.	tub. quad. 50x5	133		865
piastre	piatto sp.8	17% (prof)		986
collare Ø1250	piatto 50x5	97		194
bulloneria		4% (tot)		312
		totale		8102

**Materiale impiegato per cabina silente**

Descrizione	Materiale	Lg. mt.	% peso	Peso kg
ritti	HEB 100	23		460
orditura	TPE120	12		132
arcarecci	tub. quad. 90x5	14		156
baraccatura	tub. quad. 70x5	70		665
piastre	piatto sp. 8	14 % (prof)		198
bulloneria		5%		81
		totale		1692



VISTA BB



NOTE: - Profili e relative sezioni possono subire variazioni anche sostanziali in seguito alla verifica delle strutture in c.a. realizzate - il numero dei sostegni andrà verificato in fase di montaggio

**Materiale impiegato per sostegni**

N	TIPO	Ø Condotta	Descrizione	Materiale	Lg. mt.	% peso	Peso kg
16	1	1250 e 1000	Fune	acciaio zinc. Ø 6	20		8
			collare	piatto 50x5	65		128
12	2	1250	ritti e piastre	Ang. 60x6	76		537
			piastre	piatto sp.6	-		48
			collare	piatto 50x5	51		100
60	3	710 e inf.	fune	acciaio zinc. Ø 6	153		62
			collare	piatto 40x5	110		176
			collare	piatto 30x3	54		38
8	3	560 e inf.	struttura	Tub. quad. 40x4	27		130
			piastre	piatto sp.8	-		20
			collare	piatto 40x5	18		31
			collare	piatto 30x3	7		5
23	4	560 e inf.	struttura	Tub. quad. 40x4	71		335
			piastre	piatto sp.6	-		58
			collare	piatto 40x5	35		60
			collare	piatto 30x3	20		14
20	5	1000 e inf.	struttura	Ang. 60x8	100		710
			piastre	piatto sp.6	-		50
			collare	piatto 50x5	8		15
			collare	piatto 40x5	70		112
6	6	800 e inf.	struttura	Tub. quad. 40x4	21		99
			piastre	piatto sp.6	-		18
			collare	piatto 40x5	13		22
			bulloneria		9%	(tot)	250
							3025

**REGIONE AUTONOMA DELLA SARDEGNA**  
Assessorato della Difesa dell' Ambiente

**IMPIANTO DI TRATTAMENTO RIFIUTI SOLIDI URBANI E VALORIZZAZIONE RACCOLTE DIFFERENZIALE A SERVIZIO DELL' AMBITO TERRITORIALE OTTIMALE DELLA PROVINCIA DI ORISTANO**

REALIZZAZIONE DI UN IMPIANTO E DELLE RELATIVE OPERE EDILI PER LA BIODIGESTIONE ANAEROBICA DELLA FORSU

**PROGETTO DEFINITIVO**

**ELABORATI GRAFICI**

**EDIFICIO FORSU**

**IMPIANTI**

ELABORATO: **IMPIANTO TRATTAMENTO ARIA PARTICOLARI STATO DI FATTO** ALLEGATO **55**

DATA: Gennaio 2022 CUP: E54E12000570002 CIG: 9813317D5C SCALA: VARIE

IL PROGETTISTA (Ing. Agostino Pruneddu) IL DIRETTORE GENERALE (Dott. Marcello Sida)

COLLABORATORI (Ufficio Tecnico del Consorzio) IL RESPONSABILE DEL PROCEDIMENTO (Ing. Salvatore Daga)

PI T A 0 2 P D 0 1 G 0 5 5 R 0 1