



Codice Elaborato

P I T A 0 2 P D 0 1 G 0 5 1 R 0 1  
Lavoro Fase Sub Fase Tipo Elaborato Revisione

**REGIONE AUTONOMA DELLA SARDEGNA  
Assessorato della Difesa dell'Ambiente**

**IMPIANTO DI TRATTAMENTO RIFIUTI SOLIDI URBANI  
E VALORIZZAZIONE RACCOLTE DIFFERENZIATE A  
SERVIZIO DELL'AMBITO TERRITORIALE OTTIMALE  
DELLA PROVINCIA DI ORISTANO**

**REALIZZAZIONE DI UN IMPIANTO E DELLE RELATIVE OPERE  
EDILI PER LA BIODIGESTIONE ANAEROBICA DELLA FORSU**

**PROGETTO DEFINITIVO**

**ELABORATI GRAFICI**

**EDIFICIO FORSU**

**OPERE ELETTROMECCANICHE**

ELABORATO:

**PARTICOLARE  
DEFERRIZZATORE TIPO**

ALLEGATO

**51**

DATA: Gennaio 2022

CUP: E54E12000570002

CIG:

SCALA: 1:25

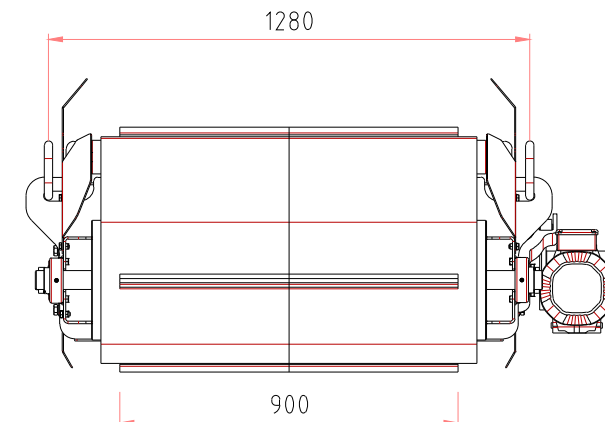
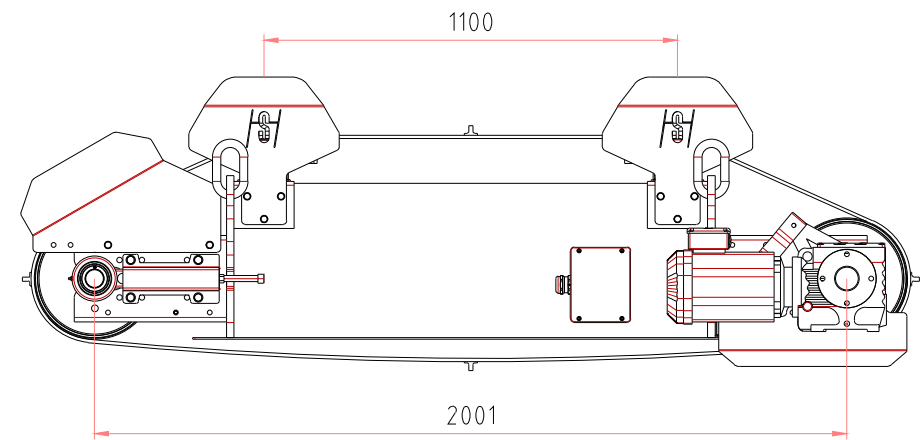
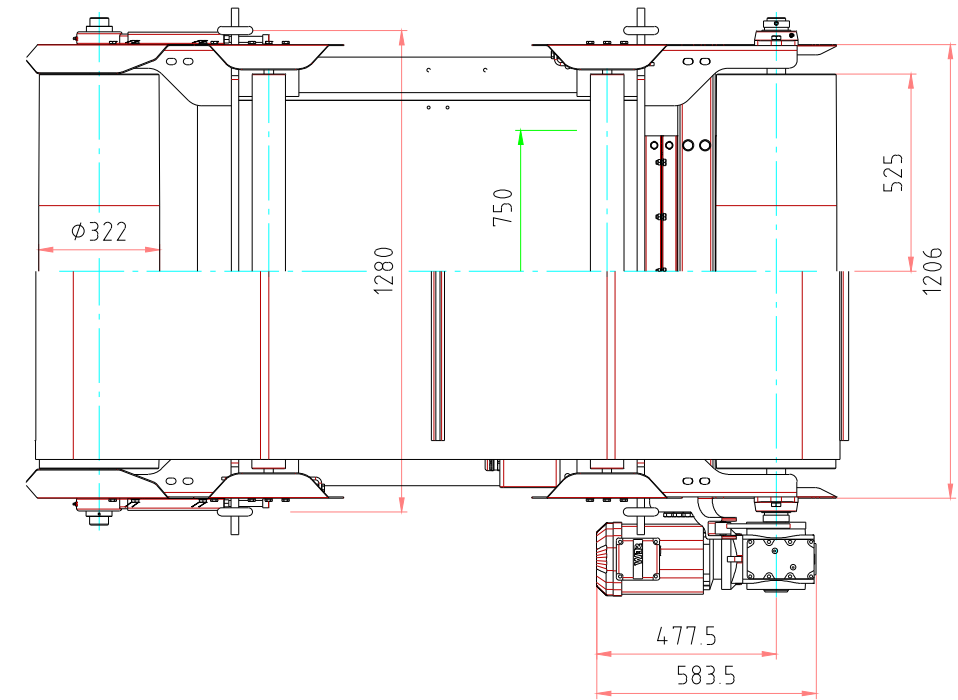
**IL PROGETTISTA**  
*(Ing. Agostino Pruneddu)*

**IL DIRETTORE GENERALE**  
*(Dott. Marcello Siddu)*

**COLLABORATORI**  
*Ufficio Tecnico del Consorzio*

**IL RESPONSABILE DEL PROCEDIMENTO**  
*(Ing. Salvatore Daga)*

rev.	data	descrizione	redatto	verificato	approvato
1	Gennaio 22	Adeguamento Q.E. e al P.N.R.R.	R.P.	R.U.P.	C.D.A



MISURE MERAMENTE INDICATIVE