



REGIONE AUTONOMA DELLE SARDEGNA
Assessorato della Difesa dell'Ambiente

**IMPIANTO DI TRATTAMENTO RIFIUTI SOLIDI URBANI
E VALORIZZAZIONE RACCOLTE DIFFERENZIATE A
SERVIZIO DELL'AMBITO TERRITORIALE OTTIMALE
DELLA PROVINCIA DI ORISTANO**

**REALIZZAZIONE DI UN IMPIANTO E DELLE RELATIVE OPERE
EDILI PER LA BIODIGESTIONE ANAEROBICA DELLA FORSU**

PROGETTO DEFINITIVO

ELABORATI GRAFICI

IMPIANTI ELETTRICI

SCHEMI QUADRI

ELABORATO:

**SCHEMA QUADRO (QE-PC2)
STATO DI FATTO**

ALLEGATO

35

DATA: Gennaio 2022

CUP: E54E12000570002
CIG: 9813317D5C

SCALA: F.S.

IL PROGETTISTA
(Ing. Agostino Pruneddu)

IL DIRETTORE GENERALE
(Dott. Marcello Siddu)

COLLABORATORI
Ufficio Tecnico del Consorzio

IL RESPONSABILE DEL PROCEDIMENTO
(Ing. Salvatore Daga)

rev.	data	descrizione	redatto	verificato	approvato
1	Gennaio 22	Adeguamento Q.E. e al P.N.R.R.	R.P.	R.U.P.	C.D.A

Codice Elaborato

P I T A 0 2

Lavoro

P D

Fase

0 1

Sub Fase

G

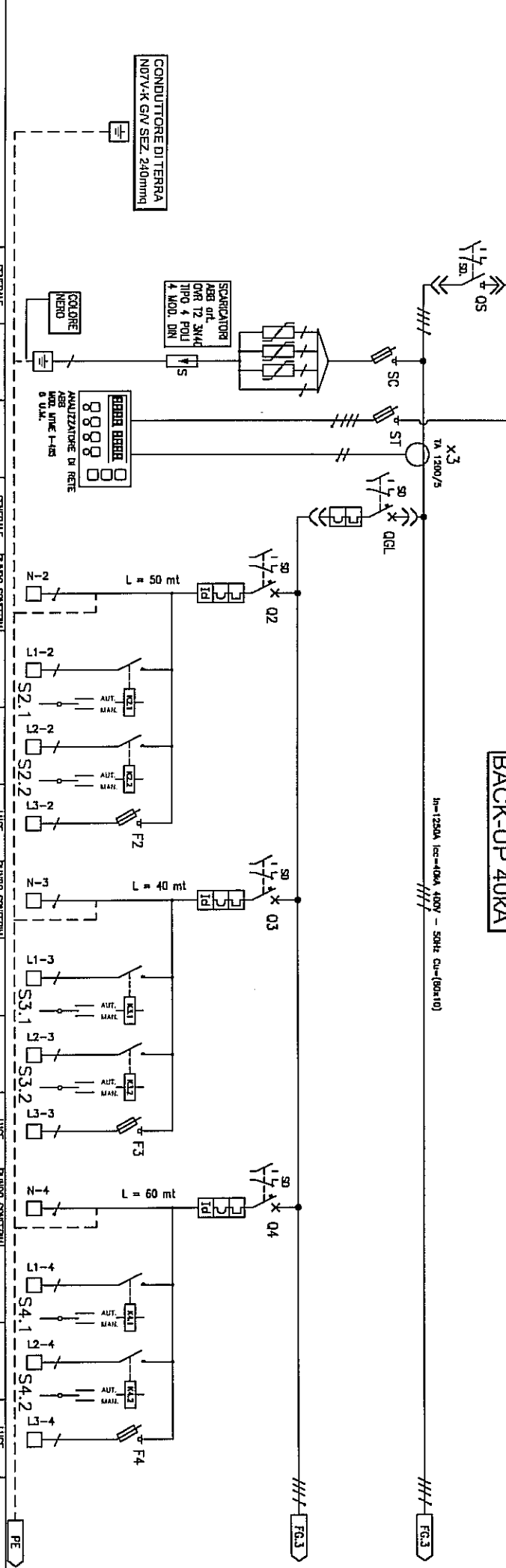
Tipo

0 3 5

Elaborato

R 0 1

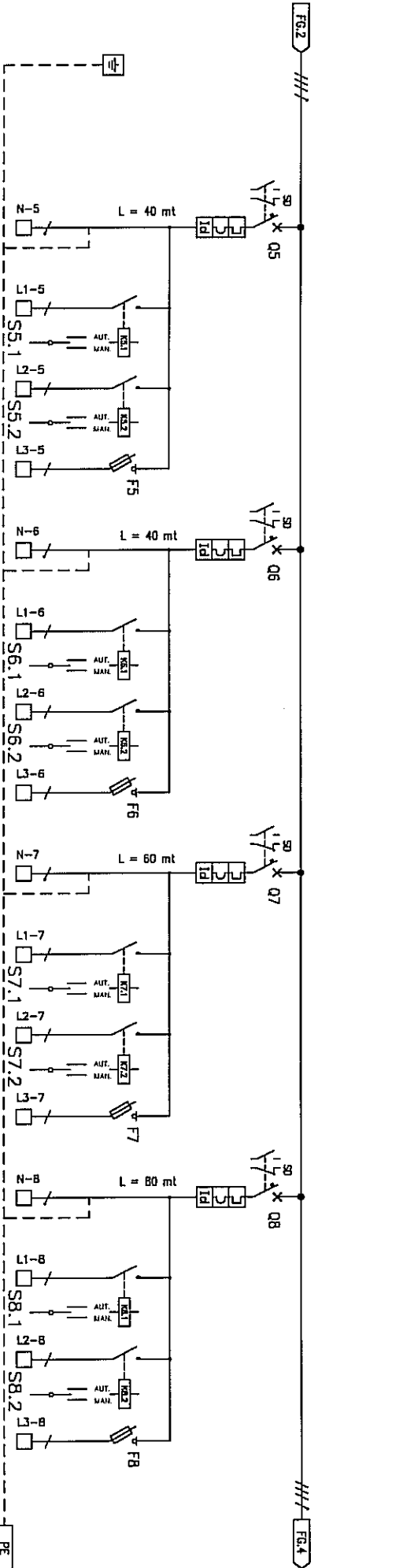
Revisione



UTENZA		GENERALE	SCARICATORI	STRUMENTO	GENERALE	BURNO CENTRALE	ACCENS. 1	ACCENS. 2	LIV. EMERGENZA	BURNO CENTRALE	ACCENS. 1	ACCENS. 2	LIV. EMERGENZA	BURNO CENTRALE	ACCENS. 1	ACCENS. 2	LIV. EMERGENZA	
MARCA	TIPO	ABB	ABB	ABB	ABB	ABB	ABB	ABB	ABB	ABB	ABB	ABB	ABB	ABB	ABB	ABB	ABB	ABB
	TIPO	T7D 1250	E94/32	E94/32	XT25160	S204M			E91/32	S204M			E91/32	S204M			E91/32	S204M
	POLI x PORTATA	4x1250	4x32	4x32	4x80	4x10			1x32	4x10			1x32	4x10			1x32	4x10
	TARAT. TERMICA	A			0.7-1 In													
	TARAT. MAGNET.	A			10 In													
	INTERRUTTORE O SEZIONATORE	A			0.03 Tipo AC				0.03 Tipo AC				0.03 Tipo AC					0.03 Tipo AC
	L. DIF.	A			R.80A	C			C				C					C
	CARATT. D'INTERVENTO				50	10 (bk50)			10 (bk50)				10 (bk50)					10 (bk50)
	POTERE D'INTERV. KA																	
	ATTACCH./ESECUZ.	POST./ESTR.	MODULARE	MODULARE	POST./RIMOVI.	MODULARE	MODULARE	MODULARE	MODULARE	MODULARE	MODULARE	MODULARE	MODULARE	MODULARE	MODULARE	MODULARE	MODULARE	MODULARE
	FUSIBILI	TIPO	gC	gC	DDA204/25	DDA204/25			gC	DDA204/25			gC	DDA204/25			gC	DDA204/25
	CONTATTI	TIPO	A	A	A26-30-01	A26-30-01			A26-30-01	A26-30-01			A26-30-01	A26-30-01			A26-30-01	A26-30-01
	RELE' TERMICO	TIPO	A	A	45	45			45	45			45	45			45	45
	LINEA DI POTENZA	TIPO																
	SEZIONE-FASE	CONDUTTI./NEUTRO	PE															
	SEZIONE-NEUTRO	CONDUTTI./FASE																
	SEZIONE-PE	CONDUTTI./FASE																

BACK-UP 40KA

FIG.2 FIG.4



UTENZA	MATERIALE 2 ABB	ACCENS. 1 ABB	ACCENS. 2 ABB	LUCI ABB	MATERIALE 1 ABB	ACCENS. 1 ABB	ACCENS. 2 ABB	LUCI ABB
INTERRUOTTORE O SEZIONATORE	TIPO	SZ04M	4x16		SZ04M	4x16		
	POU x PORTATA	4x16			4x16			
	TARAT. TERMICA	A			A			
	TARAT. MAGNET.	A			A			
	I. DIFF.	A 0,03 Tipo AC			A 0,03 Tipo AC			
FUSIBILI	TARATURA	A			A			
	TARATURA	A			A			
	TARATURA	A			A			
	TARATURA	A			A			
	TARATURA	A			A			
RELE' TERMICO	TARATURA	A			A			
	TARATURA	A			A			
	TARATURA	A			A			
	TARATURA	A			A			
	TARATURA	A			A			
LINEA DI POTENZA	SEZIONE-FASE	4			4			
	SEZIONE-NEUTRO	4			4			
	SEZIONE-PE	ENTB			ENTB			
	SEZIONE-FASE	4			4			
	SEZIONE-NEUTRO	4			4			

03	06/07/2011	REVISIONE PER AS BUILT	L.M./T.B./G.M.	
02	14/06/2011	REVISIONE PER APPROVAZIONE	L.M./T.B./G.M.	
REV.	DATA	OGGETTO MODIFICA	FIRMA	
		IMPIANTO	PROGETTO DEGLI IMPIANTI ELETTRICI	
		SCHEDA	SCHEMA UNIFILARE QUADRO EL. POWER CENTER 2	
		REF. CLIENTE	IMPIANTO RSU	
		FIRMA		
		DESCRIZIONE		
		N° DIS.	0360037012	
		N° ARCH.		
		FOGLIO	3	
		TOT. FOGLI	27	

BACK-UP 40KA

In=1250A Icc=40KA 400V - 50HZ Qs=(90x10)

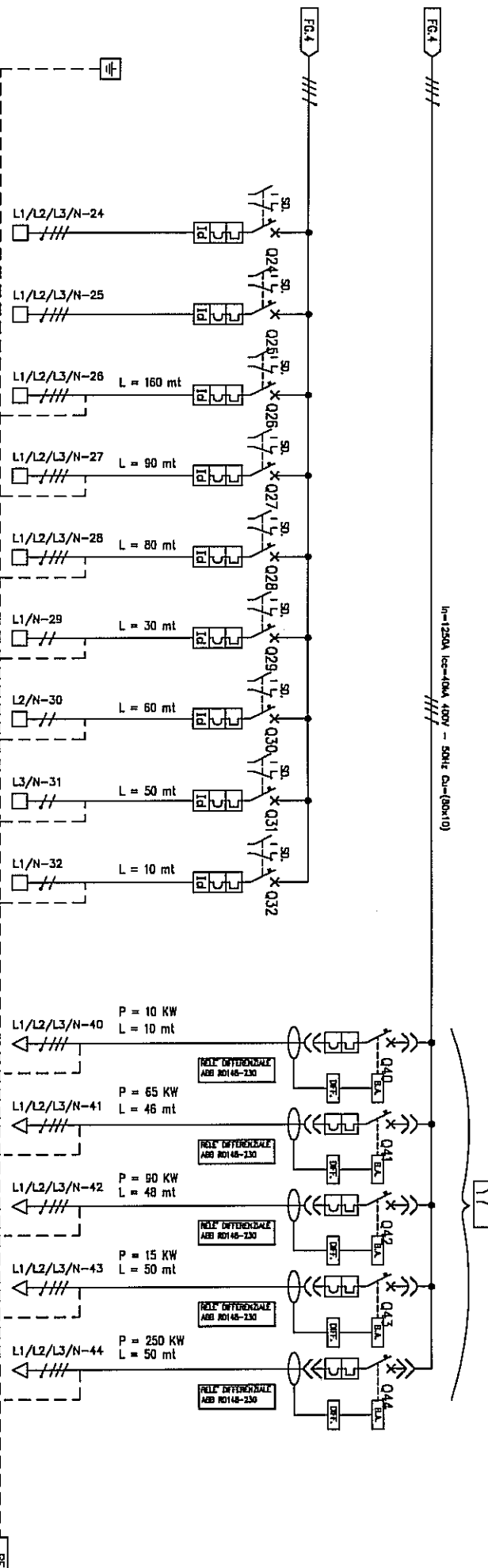


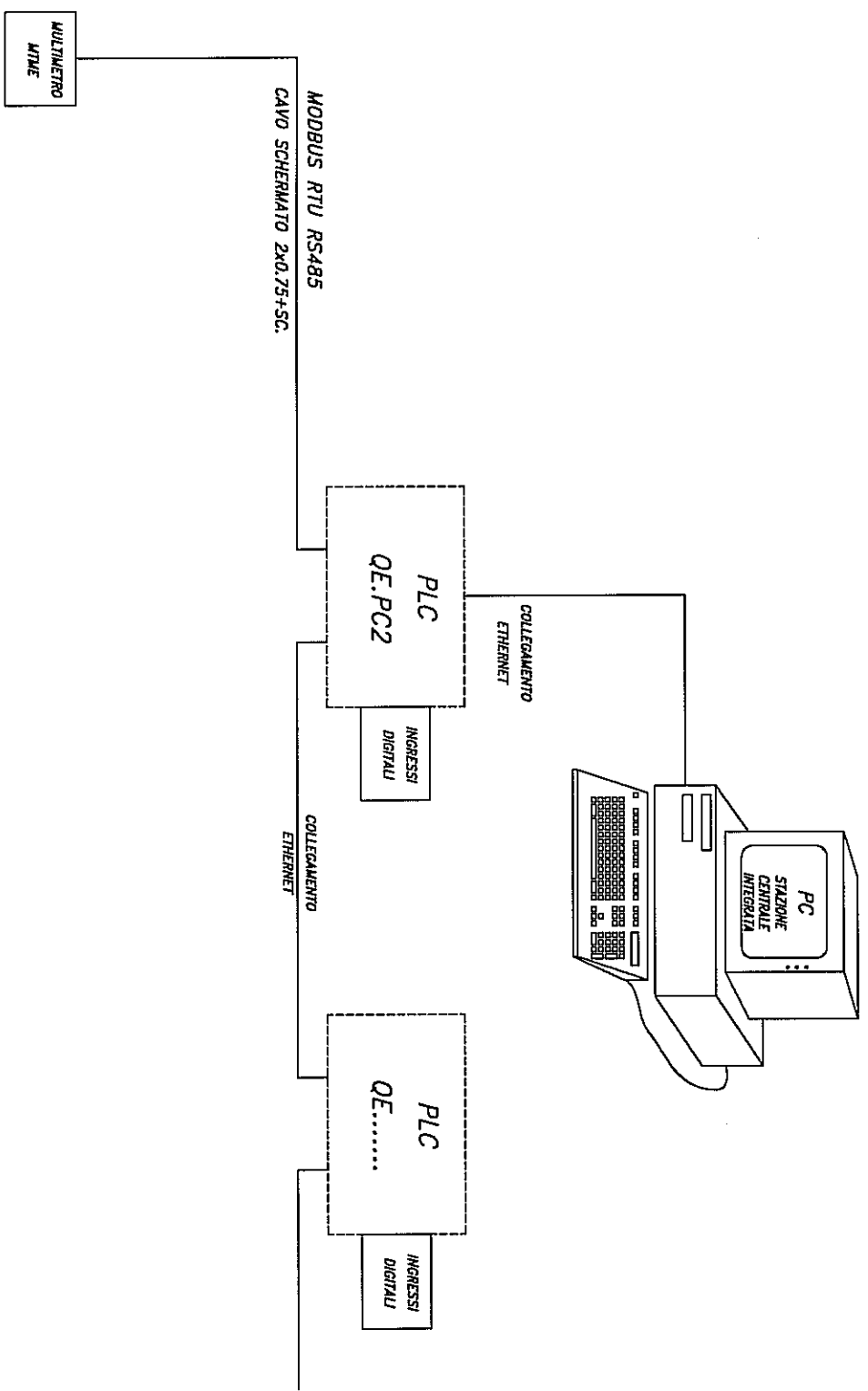
FIG. 4

UTENZA										
MARCA	TIPO	TIPO x PORTATA	TARAT. TERMICO	TARAT. MAGNET.	I. DIFF.	CARAT. D'INTERVENTO	POTERE D'INTERV. KA	ATTACCHI/ESCLUSI	TARATURA	TIPO
ABB	S204M	4x40	4x16	4x16	0.03	0.03	10 (6x50)	MODULARE	DDA204/40	ENT16
ABB	S204M	4x25	4x16	4x16	0.03	0.03	10 (6x50)	MODULARE	DDA204/25	ENT10
ABB	S204M	4x16	4x16	4x16	0.3	0.3	10 (6x50)	MODULARE	DDA204/25	ENT16
ABB	S204M	4x16	4x16	4x16	0.3	0.3	10 (6x50)	MODULARE	DDA204/25	ENT16
ABB	S204M	4x16	4x16	4x16	0.3	0.3	10 (6x50)	MODULARE	DDA204/25	ENT16
ABB	S201Ng-M	2x10	2x10	2x10	0.03	0.03	10 (6x50)	MODULARE	DDA202/25	ENT16
ABB	S201Ng-M	2x10	2x10	2x10	0.03	0.03	10 (6x50)	MODULARE	DDA202/25	ENT16
ABB	S201Ng-M	2x10	2x10	2x10	0.03	0.03	10 (6x50)	MODULARE	DDA202/25	ENT16
ABB	S201Ng-M	2x10	2x10	2x10	0.03	0.03	10 (6x50)	MODULARE	DDA202/25	ENT16
ABB	S201Ng-M	2x10	2x10	2x10	0.03	0.03	10 (6x50)	MODULARE	DDA202/25	ENT16
ABB	X125S160	4x25	4x16	4x25	0.7-1 in	0.8 in= 128Ad, 8 in= 200Ad	50	POST./RIMOVI.	TOR. D110	DIRETTO
ABB	X125S160	4x16	4x16	4x16	10 in	10 in	50	POST./RIMOVI.	TOR. D110	DIRETTO
ABB	X125S250	4x25	4x25	4x25	10 in	10 in	50	POST./RIMOVI.	TOR. D160	DIRETTO
ABB	X125S160	4x32	4x32	4x32	0.7-1 in	0.8 in= 50Ad	50	POST./RIMOVI.	TOR. D110	DIRETTO
ABB	TS6530	4x630			1-10 in			POST./ESTR.	TOR. D210	DIRETTO
ABB	TS6530	4x630			1-10 in			POST./ESTR.	TOR. D210	DIRETTO
ABB	TS6530	4x630			1-10 in			POST./ESTR.	TOR. D210	DIRETTO
ABB	TS6530	4x630			1-10 in			POST./ESTR.	TOR. D210	DIRETTO

CONTATTORE										
RELE TERMICO										
LINEA DI POTENZA										
ABB	FG70R	1	1	1	1	1	1	1	1	
ABB	FG70R	1	1	1	1	1	1	1	1	
ABB	NOZY-K	1	1	1	1	1	1	1	1	
ABB	NOZY-K	1	1	1	1	1	1	1	1	
ABB	NOZY-K	1	1	1	1	1	1	1	1	
ABB	FG7-R	1	1	1	1	1	1	1	1	
ABB	FG7-R	1	1	1	1	1	1	1	1	
ABB	FG7-R	1	1	1	1	1	1	1	1	
ABB	FG7-R	1	1	1	1	1	1	1	1	

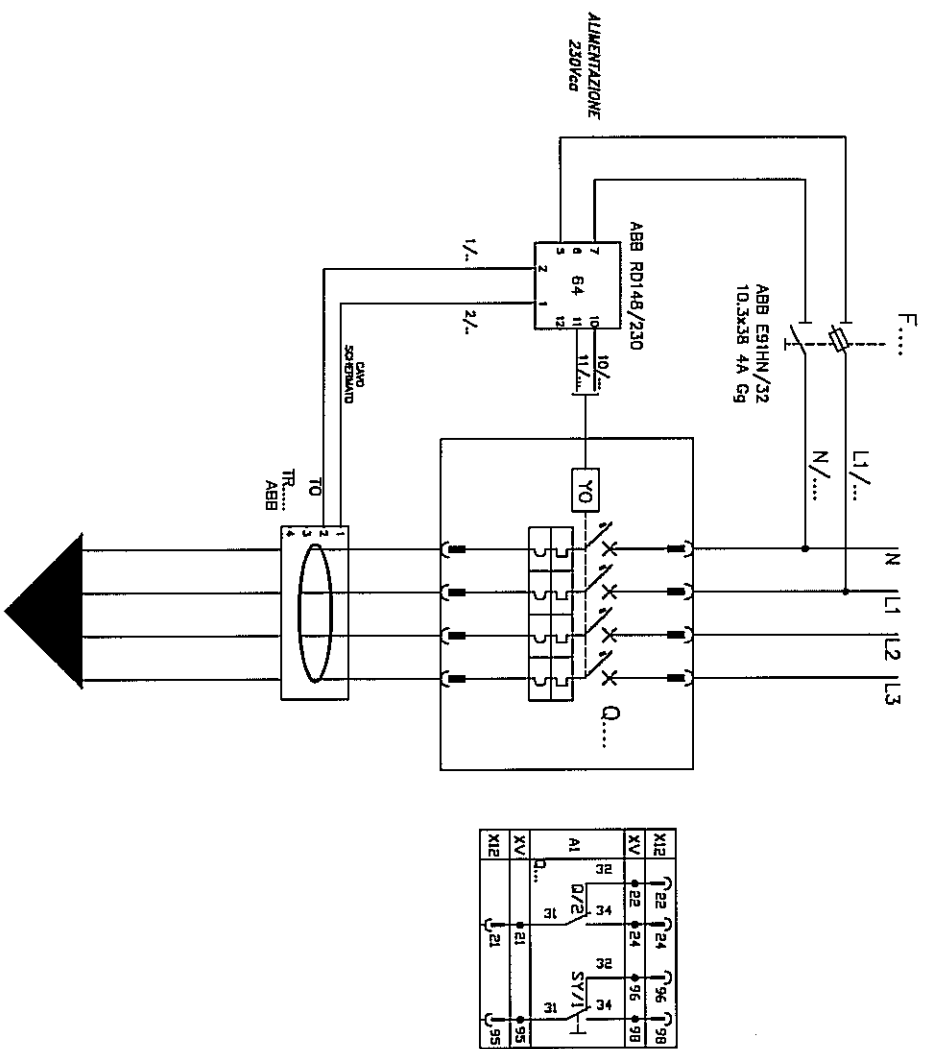
IMPIANTO										
ABB										
ABB										

PROGETTO DEGLI IMPIANTI ELETTRICI										
ABB	SCHEMA UNIFILARE	QUADRO EL. POWER CENTER 2	ABB	SCHEMA	ABB	ABB	ABB	ABB	ABB	ABB
ABB	SCHEMA	SCHEMA	ABB	ABB	ABB	ABB	ABB	ABB	ABB	ABB
ABB	ABB	ABB	ABB	ABB	ABB	ABB	ABB	ABB	ABB	ABB



03	06/07/2011	REVISIONE PER AS BUILT	LM/7/18/GR	IMPIANTO	PROGETTO DEGLI IMPIANTI ELETTRICI	TITOLO	SCHEMA UNIFILARE QUADRO EL. POWER CENTER 2	DISEGNATORE	N° DIS. 00600370/2	Foglio	6
02	14/06/2011	REVISIONE PER APPROVAZIONE	LM/7/18/GR			SCHEMA	QE-PC2	PRIMA	N° ARCH.	TOT. Fogli	27
REV.	DATA	OGGETTO MODIFICA	FINIA			REF. CLIENTE	IMPIANTO RSU		SCALA		

TIPICO INTERRUITORE CON RELE' DIFFERENZIALE

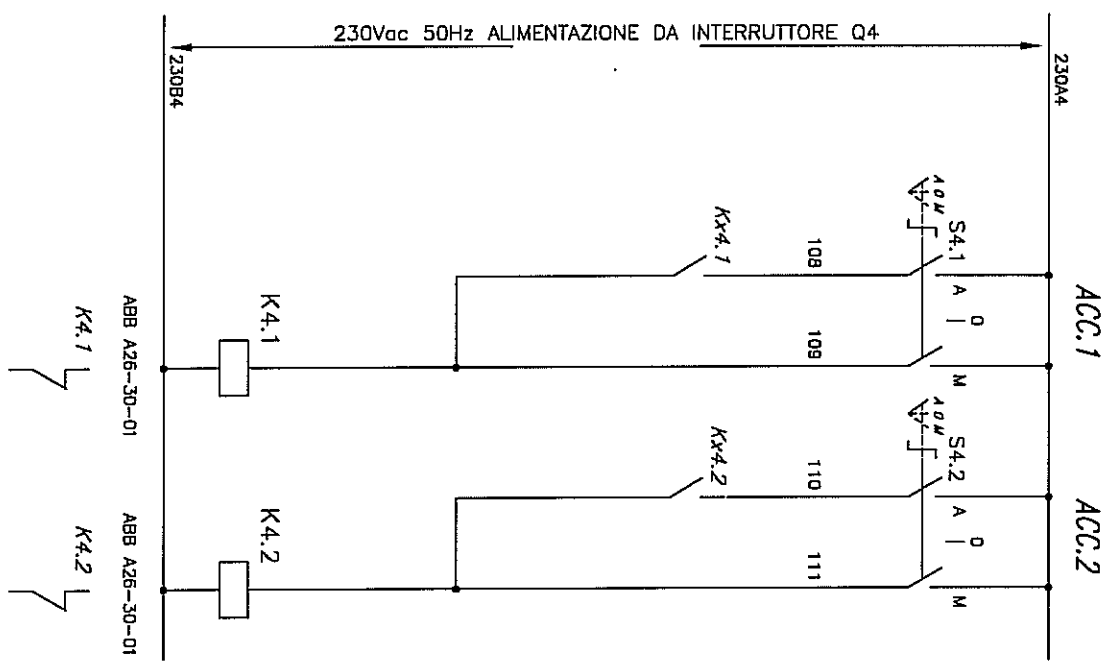


GLI SCHEMI FUNZIONALI RAPPRESENTATI NELLE SEGUENTI CONDIZIONI:
INTERRUPTORE IN POSIZIONE DI APERTO ED INSERITO,
CIRCUITI AUSILIARI SENZA TENSIONE AUSILIARIA APPLICATA.

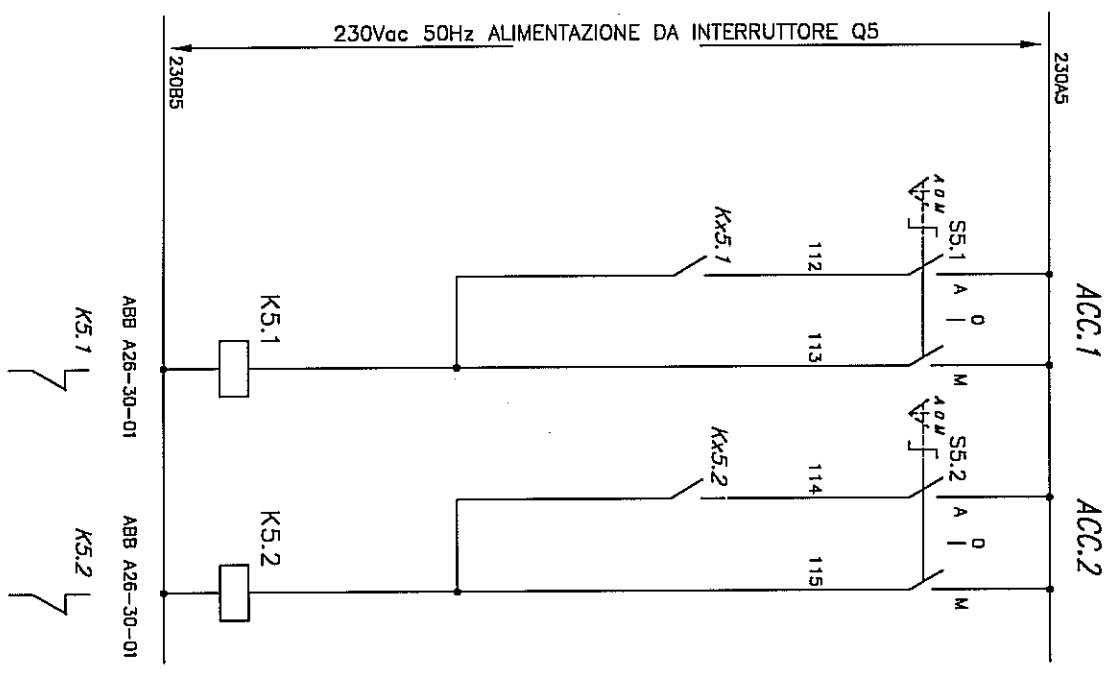
		IMPIANTO	PROGETTO DEGLI IMPIANTI ELETTRICI	TITOLO	SCHEMA UNIFILARE QUADRO EL. POWER CENTER Z		DESCRIZIONE	N° OS. OS90037012		FOGLIO 8	
01	06/07/2011	REVISIONE PER AS BUILT		LM/PB/GAR	SCHEMA 0E-PC2		IMPianto PSU	DATA		TOT. FOGLI 27	
02	14/08/2011	REVISIONE PER APPROVAZIONE		LM/PB/GAR				DATA			
REV.	DINA	OGGETTO MODIFICA		FIRMA				SCALA			

SCHEMA FUNZIONALE
COMANDO ACCENSIONE LUCI BLINDO

BL. CONFERIMENTO LUCE 5-6



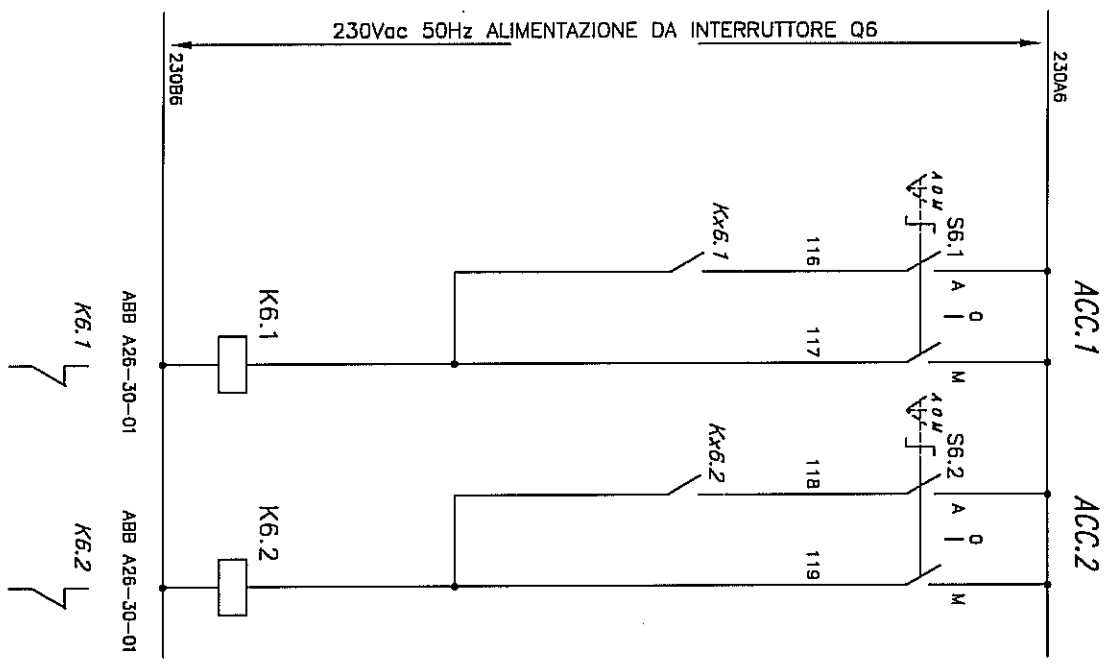
BL. MATURAZIONE 2 LUCE 7-8-9



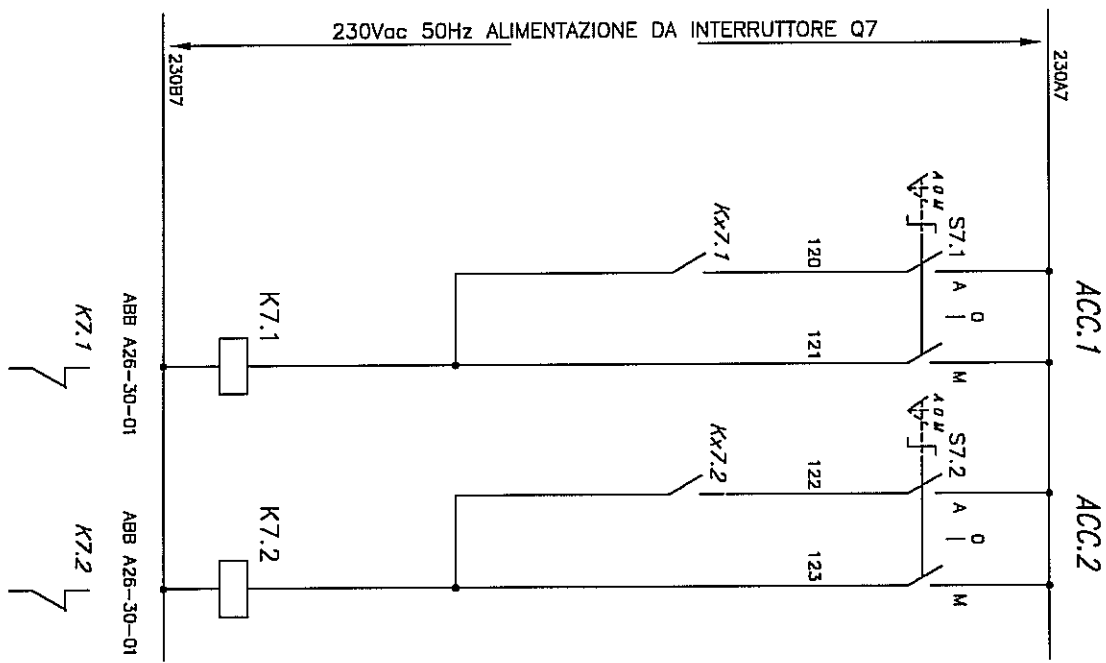
03	06/07/2011	REVISIONE PER AS BUILT	L.M./P.B./G.R.	IMPIANTO	TITOLO	SCHEMA UNIFILARE QUADRO EL. POWER CENTER 2	DESIGNATORE	N° DS. C060037012	Foglio	10
02	14/02/2011	REVISIONE PER APPROVAZIONE	L.M./P.B./G.R.	PROGETTO DEGLI IMPIANTI ELETTRICI	SCHEMA	QE-PC2	FRMA	N° ARCH.	TOT. Fogli	27
REV.	DATA	OGGETTO MODIFICA	FIRMA		REF. CLIENTE	IMPIANTO RSU		SCALA		

SCHEMA FUNZIONALE
COMANDO ACCENSIONE LUCI BLINDO

BL. RAFFINAZIONE LUCE 10-11-12



BL. MATURAZIONE LUCE 13-14-15



03	06/07/2011	REVISIONE PER AS. SINT.	L.M./P.B./G.R.	IMPIANTO	PROGETTO DEGLI IMPIANTI ELETTRICI	TITOLO	SCHEMA UNIFILARE QUADRO EL. POWER CENTER 2	DISCIPLINARE	IF DIS. CORDATA/7012	Foglio	11
02	14/06/2011	REVISIONE PER APPROVAZIONE	L.M./P.B./G.R.			SCHEMA	QE-PC2	REF. CLIENTE	H. ARCH.	TOT. Fogli	27
REV.	DATA	OGGETTO MODIFICA	FRMA			IMPIANTO HSU		FRMA	SCALA		

SCHEMA FUNZIONALE
COMANDO ILLUMINAZIONE ESTERNA

CREPUSCOLARE **NORD-OVEST**

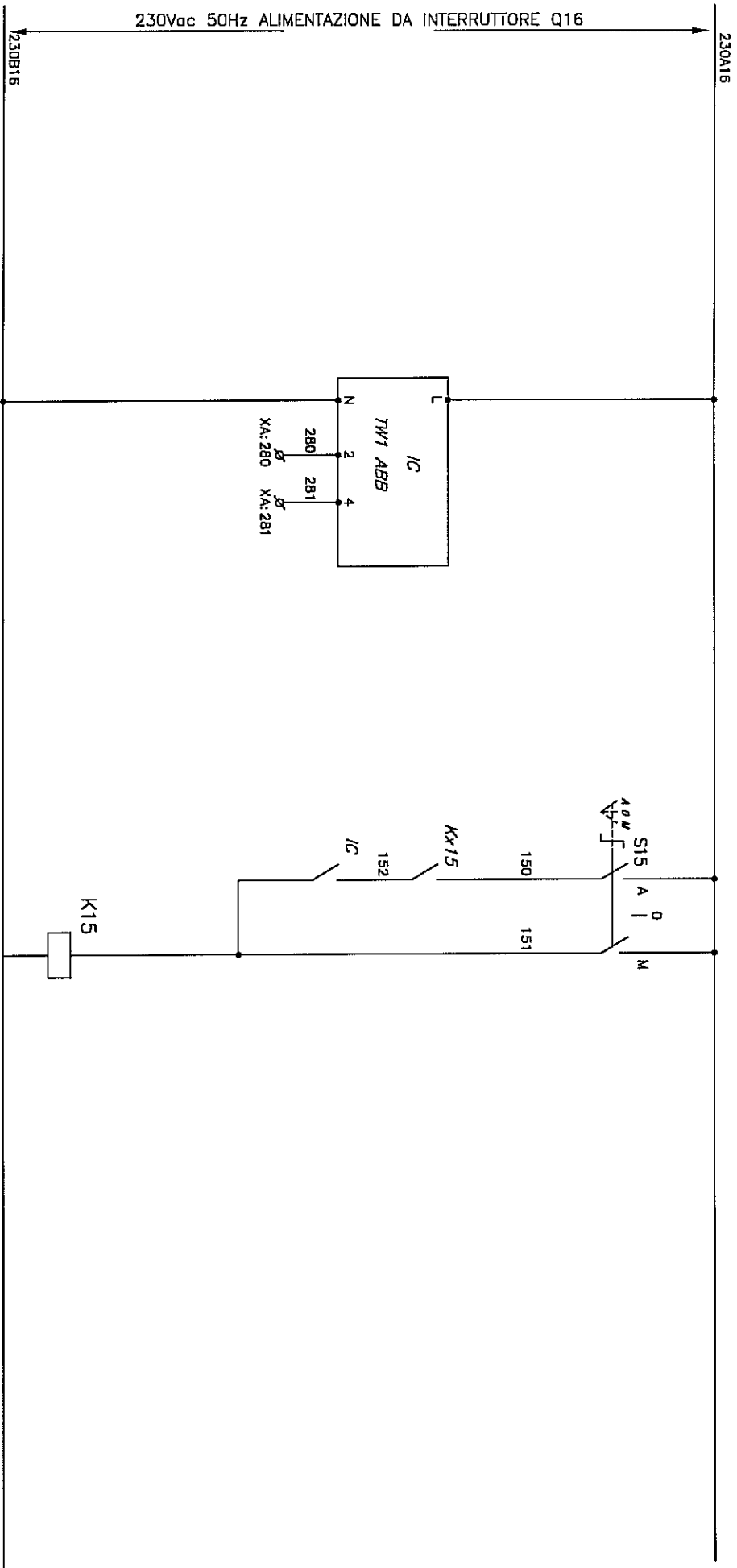
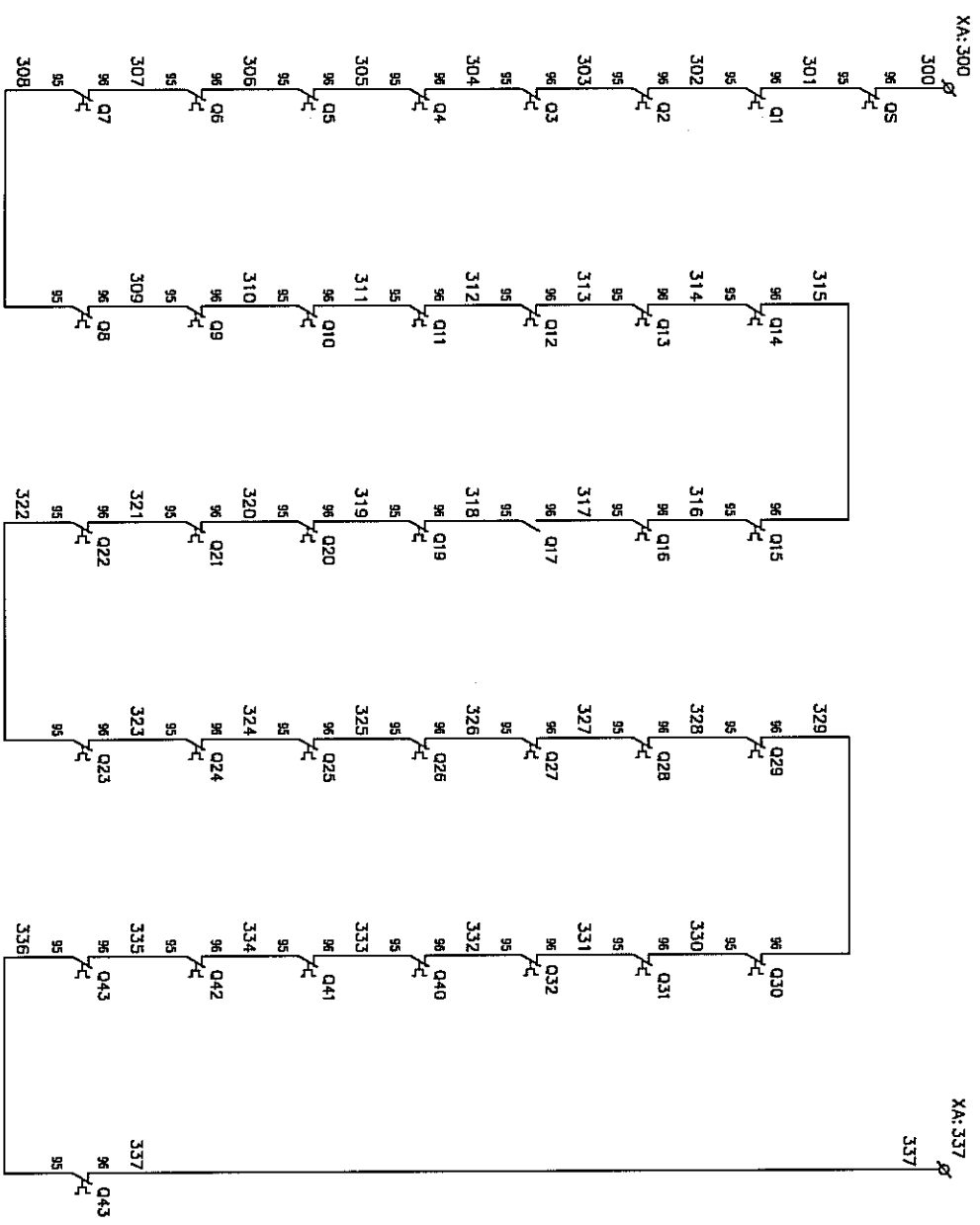


ABB A26-40-00

K15

REV.	DATA	VERSIONE PER AS BUILT	VERSIONE PER APPROVAZIONE	OCCETTO MODIFICA	IMPIANTO	TITOLO	RIF. CLIENTE	DESCRIZIONE	N° DS. C066037012	FOGLIO
03	04.07.2011	VERSIONE PER AS BUILT			PROGETTO DEGLI IMPIANTI ELETTRICI	SCHEMA UNIFILARE QUADRO EL. POWER CENTER 2			N° ARCH.	13
02	14.06.2011	VERSIONE PER APPROVAZIONE				SCHEMA	IMPIANTO RSU		DATA	
						QE-PC2			SCALA	27

ALLARME CUMULATIVO INTERVENTO TERMICO



03	09/02/2011	REVISIONE PER AS BUILT	L.M./F.B./G.R.	IMPIANTO	PROGETTO DEGLI IMPIANTI ELETTRICI	TITOLO	SCHEMA UNIFILARE QUADRO EL. POWER CENTER 2	DESCRIZIONE	N° DIS. CS600037012	Foglio	14
02	11/08/2011	REVISIONE PER APPROVAZIONE	L.M./F.B./G.R.			SCHEDA	QE-PC2			TOT. FOGLI	27
REV.	DATA		FRMA			IMPIANTO RSU					

PLC 1 - SLOT A

PM 554 T ETH

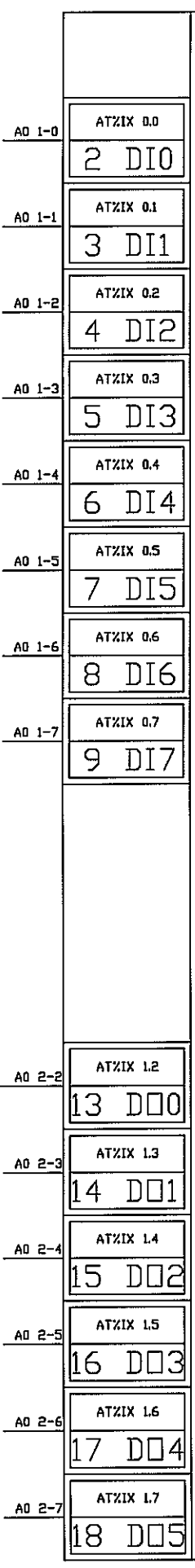
ONBOARD I/O'S



INDIRIZZO DI INGRESSI DIGITALI DWORD '1D 0', BYTE '1B 0'
DISPONIBILI IN MEMORY FLAGS DWORD 'ATZMD 0' BYTE 'ATZMB 0'

INDIRIZZO DI INGRESSI DIGITALI DWORD '1D 0', BYTE '1B 1'
DISPONIBILI IN MEMORY FLAGS DWORD 'ATZMD 0' BYTE 'ATZMB 1'

DIREL DIOIO
LUX EST.



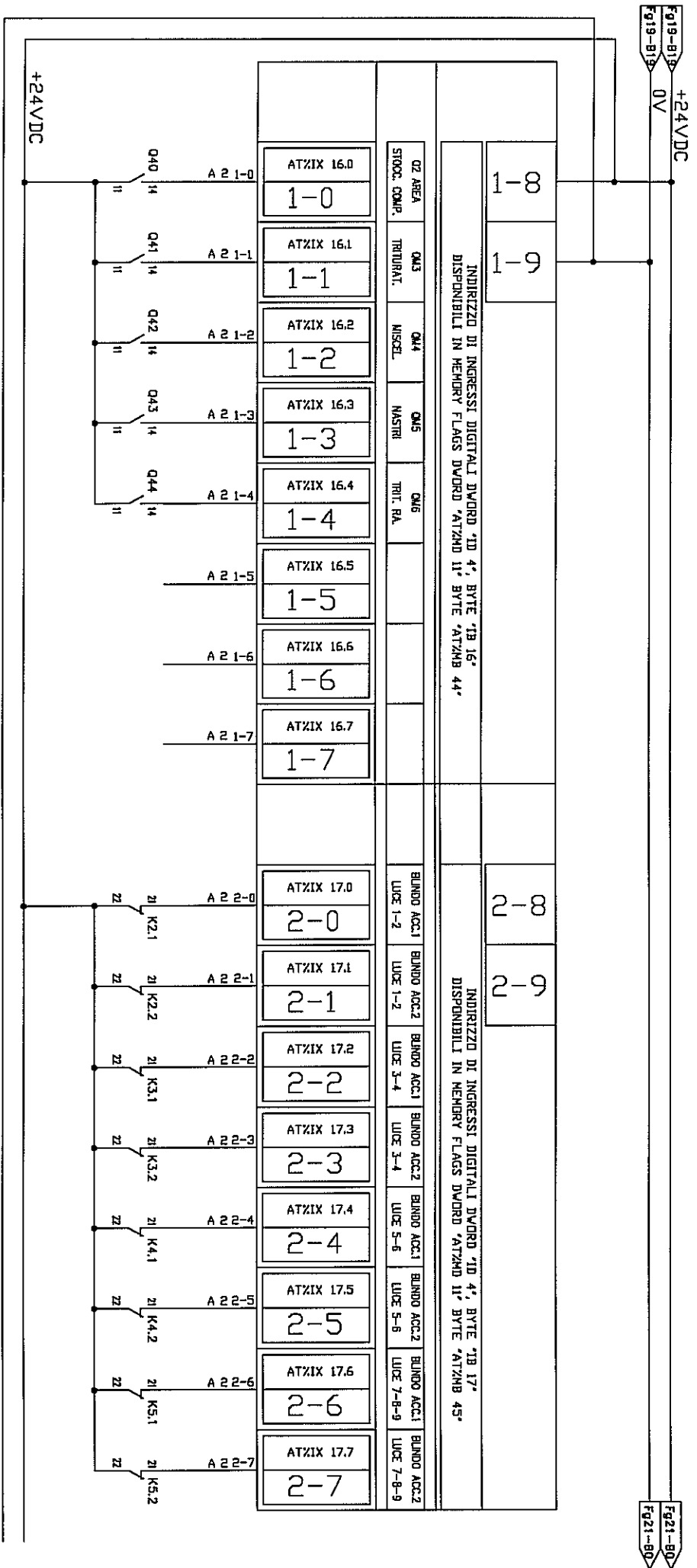
+24VDC

KX15

USCITE PROGRAMMATE COMANDO LUCI ESTERNE

03	08.07.2011	REVISIONE PER AS BUILT	L.M./P.B./G.R.	IMPIANTO	PROGETTO DEGLI IMPIANTI ELETTRICI	TITOLO	SCHEMA UNIFILARE QUADRO EL. POWER CENTER 2	DISEGNATORE	N° DIS. CDR00037012	FOGLIO	17
02	14.06.2011	REVISIONE PER APPROVAZIONE	L.M./P.B./G.R.			SCHEMA	QE-PC2	DIR. CLIENTE		TOT. FOGLI	27
REV.	DATA	OGGETTO MODIFICA	FIRMA			IMPIANTO FSU		FIRMA	SCALA		

PLC 1 - SLOT A2 DIGITAL INPUT MODULE DI 524-32 DI BYTE 1 / BYTE 2

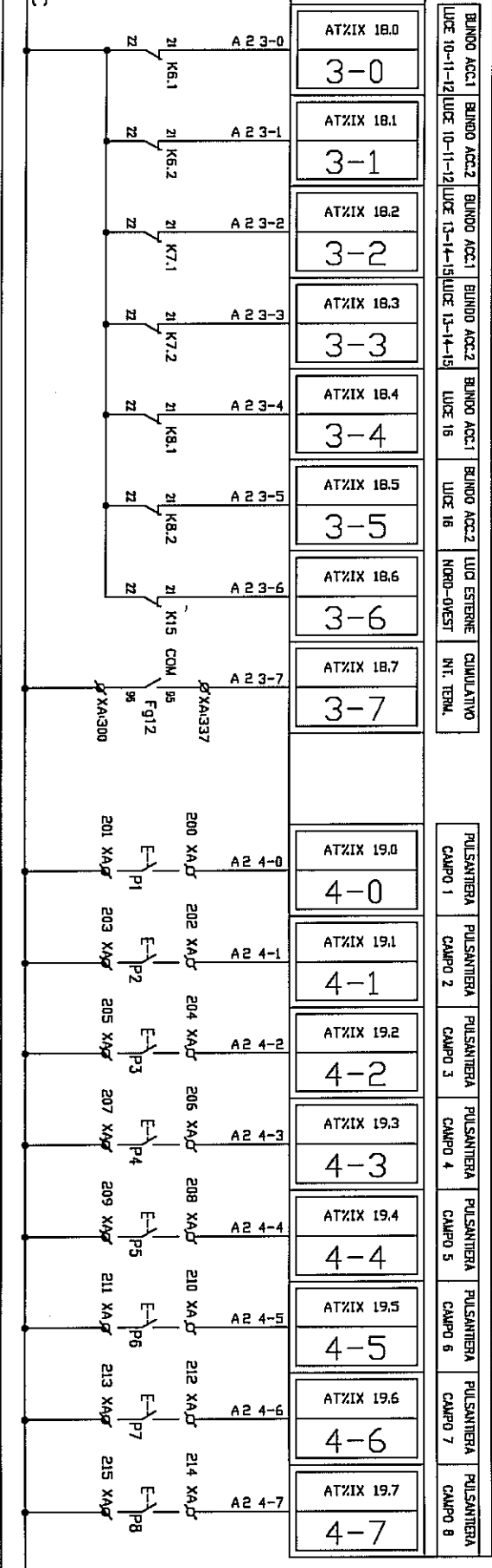
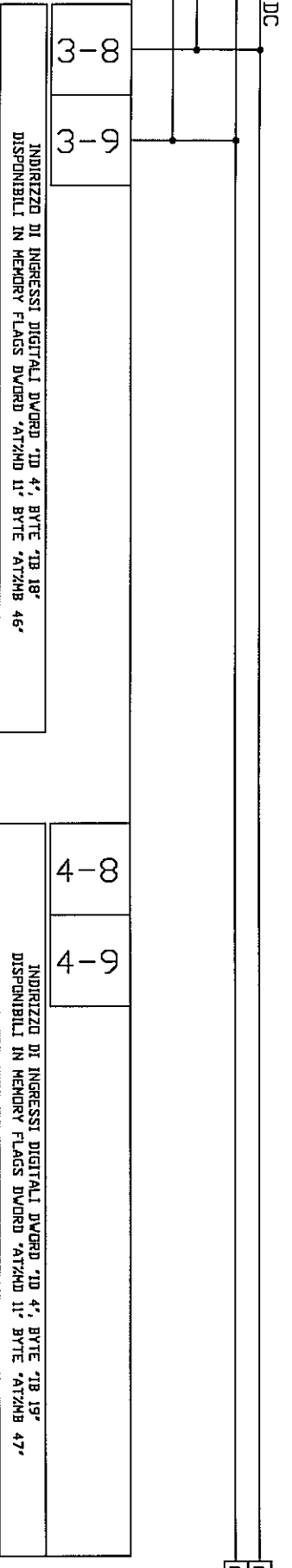


REV	DATA	14.09.2011	REVISIONE PER AFFIDABILITÀ	L.M./P.S./G.R.	L.M./P.S./G.R.	FRMA	FRMA
03	06.07.2011	REVISIONE PER AS. BUILT	REVISIONE PER AFFIDABILITÀ	L.M./P.S./G.R.	L.M./P.S./G.R.	FRMA	FRMA
IMPIANTO PROGETTO DEGLI IMPIANTI ELETTRICI							
TITOLO				SCHEMA UNIFILARE QUADRO EL. POWER CENTER 2			
SCHEDA				QE-PC2			
REF. CLIENTE				IMPIANTO RSU			
DESCRIZIONE				FRMA			
N° DIS.				0360037012			
N° ARCH.				DATA			
SCALA				FOGLIO			
				20			
				TOT. FOGLI			
				27			

PLC 1 - SLOT A2

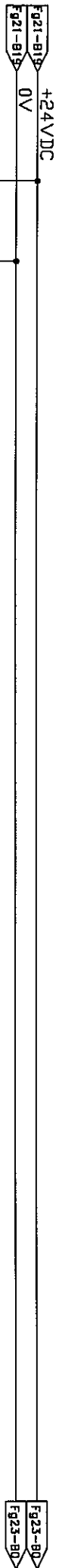
DIGITAL INPUT MODULE DI 524-32 DI

BYTE 3 / BYTE 4



03	06.07.2011	REVISIONE PER AS BUILT	Lik./P.B./G.B.		IMPIANTO	PROGETTO DEGLI IMPIANTI ELETTRICI	TITOLO
02	14.06.2011	REVISIONE PER APPROVAZIONE	Lik./P.B./G.B.				SCHEMA UNIFILARE QUADRO EL. POWER CENTER 2
REC1	DATA	OGGETTO MODIFICA	FRMA				SCHEMA QE-PC2
							REF. CLIENTE
							IMPIANTO FSU
							DISEGNATORE
							FRMA
							N° DIS. C060037012
							N° ARCH.
							DATA
							SCALA
							FOGLIO
							21
							TOT. FOGLI
							27

PLC 1 - SLOT A3 DIGITAL INPUT MODULE DC 523-24 BYTE 1 / BYTE 2



INDIRIZZO DI INGRESSI DIGITALI D'ORDO '1D 4', BYTE '1B 16' DISPONIBILI IN MEMORY FLAGS D'ORDO 'ATZMD 11' BYTE 'ATZMB 44'

INDIRIZZO DI INGRESSI DIGITALI D'ORDO '1D 4', BYTE '1B 17' DISPONIBILI IN MEMORY FLAGS D'ORDO 'ATZMD 11' BYTE 'ATZMB 45'

PULSANTERA CAMPO 9

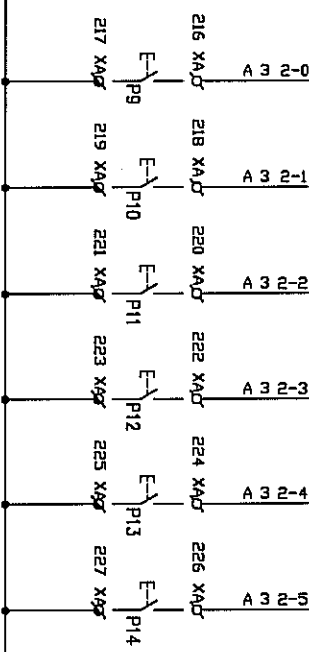
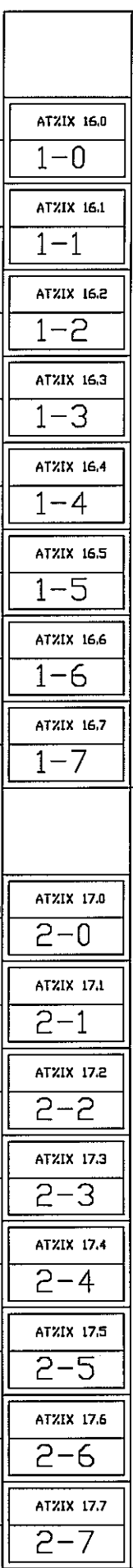
PULSANTERA CAMPO 10

PULSANTERA CAMPO 11

PULSANTERA CAMPO 12

PULSANTERA CAMPO 13

PULSANTERA CAMPO 14



+24VDC

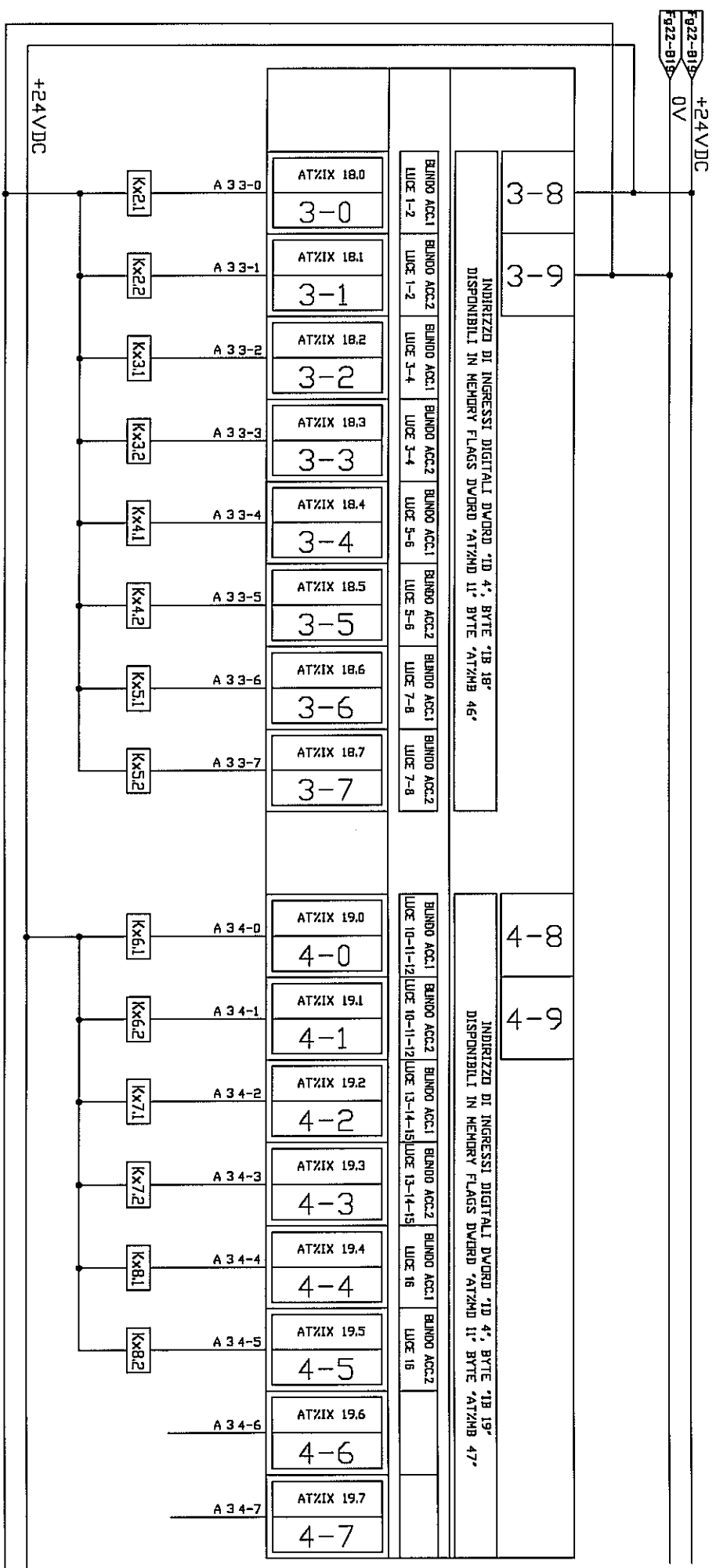
- COMANDO LUCI RAFFIN. ACC.1
- COMANDO LUCI RAFFIN. ACC.2
- COMANDO LUCI MATUR. ACC.1
- COMANDO LUCI MATUR. ACC.2
- COMANDO LUCI MATUR. ACC.1
- COMANDO LUCI MATUR. ACC.2

03	08/07/2011	REVISIONE PER AS BUILT	L.M./P.B./G.R.	IMPIANTO	PROGETTO DEGLI IMPIANTI ELETTRICI	TITOLO	SCHEMA UNIFILARE QUADRO EL. POWER CENTER 2	DECORAZIONE	N° DIS. 0360037012	FOGLIO 22
02	14/08/2011	REVISIONE PER APPROVAZIONE	L.M./P.B./G.R.						N° ARCH.	TOT. FOGLI 27
REV.	DATA	OGGETTO MODIFICA	FRMA						SCALA	

PLC 1 - SLOT A3

DIGITAL INPUT MODULE DC 523-24

BYTE 3

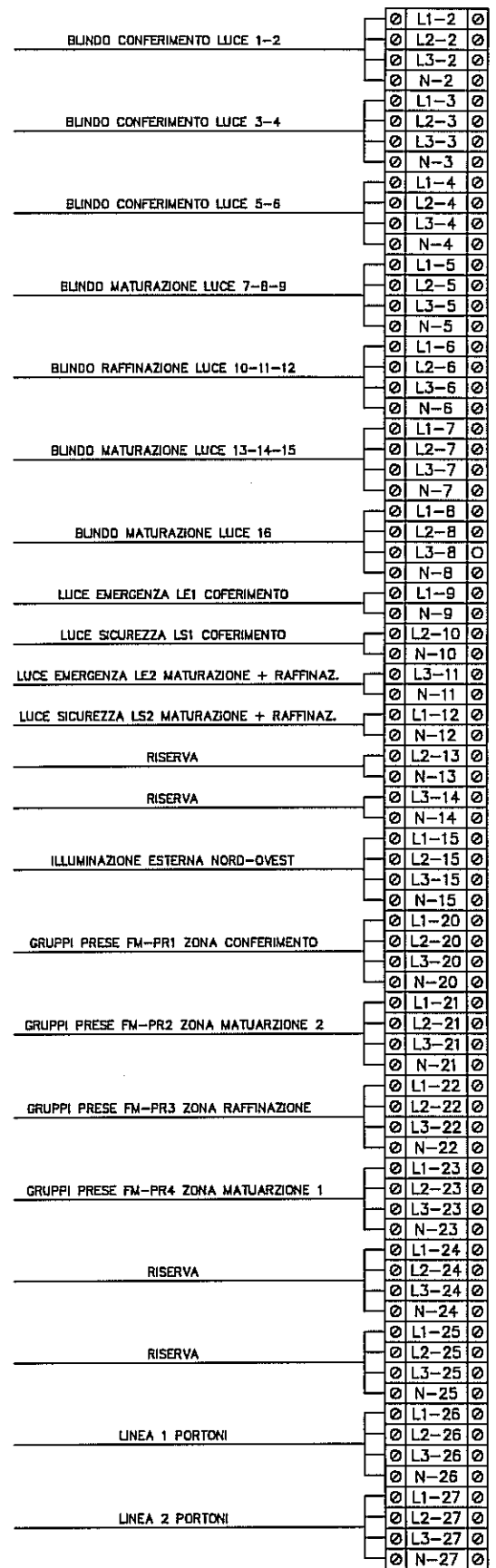
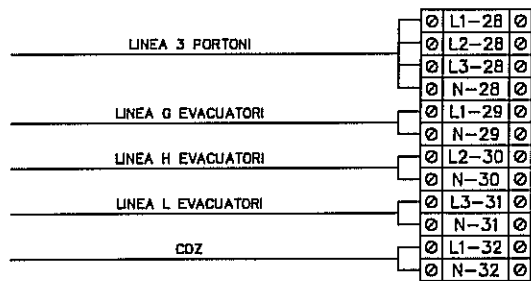


USCITE PROGRAMMATE COMANDO LUCI

USCITE PROGRAMMATE COMANDO LUCI

03	06.07.2011	REVISIONE PER AS BUILT	LM/PB/AGB	IMPIANTO	PROGETTO DEGLI IMPIANTI ELETTRICI	TITOLO	SCHEMA UNIFILARE QUADRO EL. POWER CENTER 2	DISEGNATORE		N° DIS. C056037012	FOGLIO	23
02	14.06.2011	REVISIONE PER APPROVAZIONE	LM/PB/AGB			SCHENA	QE-PC2	PRF. CLIENTE	FRMA	DATA	TOT. FOGLI	27
REV	DATA	OGGETTO MODIFICA	FRMA			IMPIANTO RSU				SCALA		

XP Ø



03	06/07/2011	REVISIONE PER AS BUILT	L.M./S.B./G.R.	IMPIANTO	TITOLO	SCHEMA	REF. CLIENTE	DISEGNATORE	N° DIS.	Foglio
02	14/06/2011	REVISIONE PER APPROVAZIONE	L.M./S.B./G.R.	PROGETTO DEGLI IMPIANTI ELETTRICI	SCHEMA UNIFILARE QUADRO EL. POWER CENTER 2	QE-PC2	IMPIANTO RSU	FRMA	N° ARCH.	24
REV.	DATA	OGGETTO MODIFICA	FINIA						SOLA	TOT. FOGLI
										27

00 01 02 03 04 05 06 07 08 09 10 11 12 13 14 15 16 17 18 19

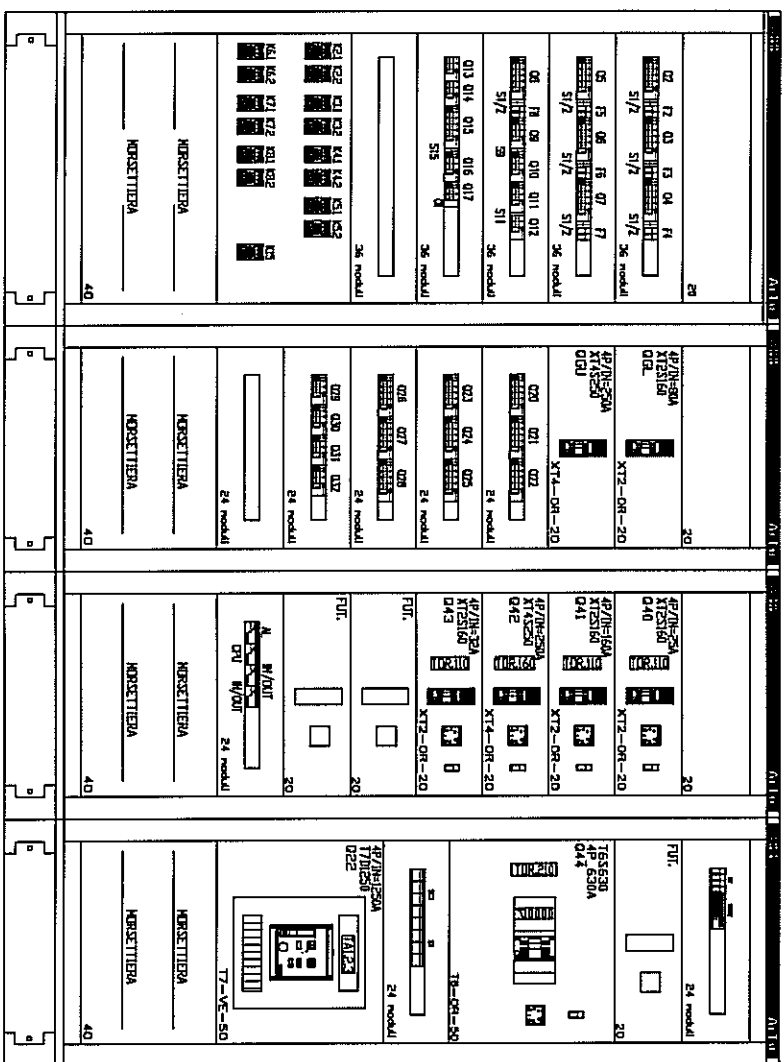
XA Ø

BLINDO CONFERIMENTO LUCE 1-2 ACC.1	Ø 200	Ø
	Ø 201	Ø
BLINDO CONFERIMENTO LUCE 1-2 ACC.2	Ø 202	Ø
	Ø 203	Ø
BLINDO CONFERIMENTO LUCE 3-4 ACC.1	Ø 204	Ø
	Ø 205	Ø
BLINDO CONFERIMENTO LUCE 3-4 ACC.2	Ø 206	Ø
	Ø 207	Ø
BLINDO CONFERIMENTO LUCE 5-6 ACC.1	Ø 208	Ø
	Ø 209	Ø
BLINDO CONFERIMENTO LUCE 5-6 ACC.2	Ø 210	Ø
	Ø 211	Ø
BLINDO MATURAZIONE LUCE 7-8-9 ACC.1	Ø 212	Ø
	Ø 213	Ø
BLINDO MATURAZIONE LUCE 7-8-9 ACC.2	Ø 214	Ø
	Ø 215	Ø
BLINDO RAFFINAZIONE LUCE 10-11-12 ACC.1	Ø 216	Ø
	Ø 217	Ø
BLINDO RAFFINAZIONE LUCE 10-11-12 ACC.2	Ø 218	Ø
	Ø 219	Ø
BLINDO MATURAZIONE LUCE 13-14-15 ACC.1	Ø 220	Ø
	Ø 221	Ø
BLINDO MATURAZIONE LUCE 13-14-15 ACC.2	Ø 222	Ø
	Ø 223	Ø
BLINDO MATURAZIONE LUCE 16 ACC.1	Ø 224	Ø
	Ø 225	Ø
BLINDO MATURAZIONE LUCE 16 ACC.2	Ø 226	Ø
	Ø 227	Ø
SONDA FOTOSENSIBILE ESTERNA	Ø 280	Ø
	Ø 281	Ø

03	06.07.2011	REVISIONE PER AS BULI	L.M./S.B./G.B.R.	IMPIANTO PROGETTO DEGLI IMPIANTI ELETTRICI	TITOLO	SCHEMA UNIFILARE QUADRO EL. POWER CENTER 2	DESCRITTORE	N° DS. 0660037012	FOGLIO 25
02	14.06.2011	REVISIONE PER APPROVAZIONE	L.M./S.B./G.B.R.		SCHEMA				
REV.	DATA	OGGETTO MODIFICA	FIRMA		REF. CLIENTE	IMPIANTO HSU	FIRMA	SCALA	

CABLAGGIO QUADRI ELETTRICI:
 IL CABLAGGIO ALL'INTERNO DEI QUADRI, SARÀ
 ESEGUITO TRAMITE APPOSITI DISTRIBUTORI
 COMBINATI, SIGLATURE DEI
 CAVI DI COLLEGAMENTO DERIVATI DA SINGOLI DISPOSITIVI,
 MORESETTERA GENERALE, SISTEMA DI CANALETTA
 IN PVC CON FERITOLE PER ALLOGGIO CAVI, TESTARE I CAVI
 DI CABLAGGIO TRAMITE APPOSITI CAPICORDA.

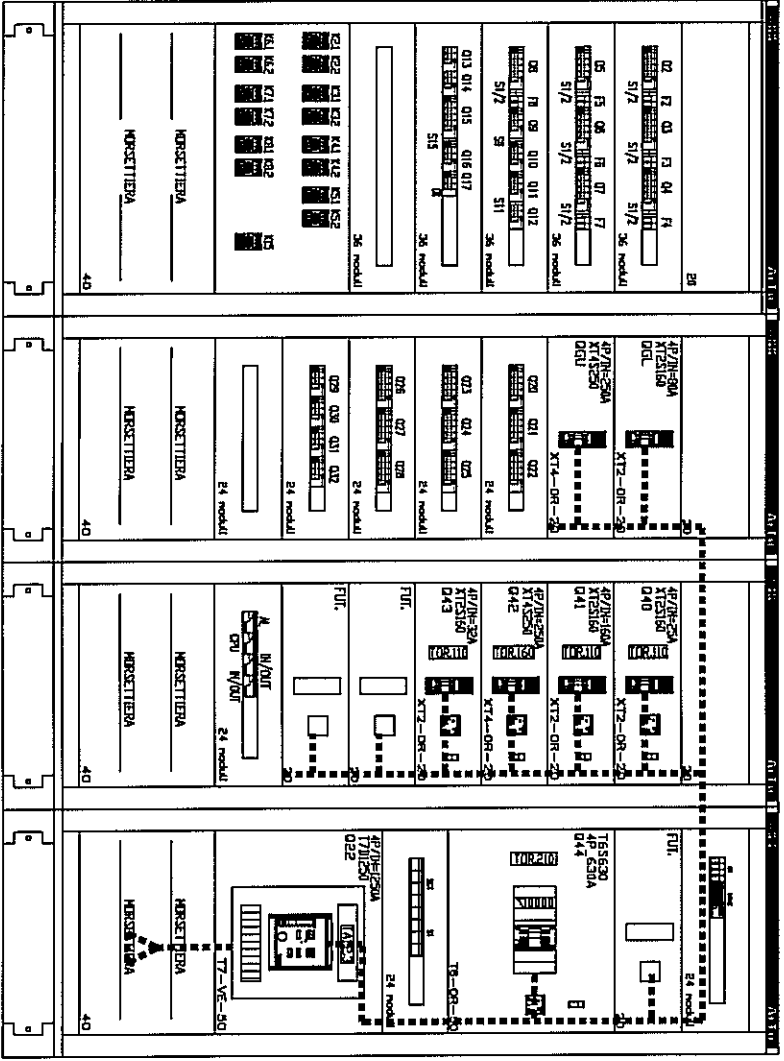
DATI DI TARGA	
TIPO	ABB TIPO Atiu K DIM. 2231x3192x837
N° SERIE	QE-PC2
Inq	1250 A
TENSIONE	400 V
CORRENTE	ALTERNATA
FREQUENZA	50 Hz



GRADO DI PROTEZIONE		IP55	TARGHETTE INT.		ADESIVE	INGRESSO CAVI	ALTO	BLINDOSBARRA	ALTO	VERNICIATURA
CHIUSURA DI FONDO		LAMIERA PIANA	TARGHETTE EST.		NS. TIPO	USCITA CAVI	BASSO	MASSA	BASSO	INTERNA
FERRI DI BASE		VASCHELLA IN GOMMA	PANTOGRAFATE		USCITA CAVI	BASSO	ACCESS. POSTERIORE E LATERALE	Kg. _____		ESTERNA
SEGREGAZIONE		FORMA 1	FORMA 2	FORMA 3	FORMA 4	NOTE :				RAL 7035
		IMPIANTO PROGETTO DEGLI IMPIANTI ELETTRICI		TITOLO		SCHEMA UNIFILARE QUADRO EL. POWER CENTER 2		DISGNATORE		N° DIS. C090037012
REV. 03		08.07.2011	REVISIONE PER AS. BULIT	L.M./P.B./G.R.		SCHEMA		REF. CLIENTE		FOGLIO 26
REV. 02		14.08.2011	REVISIONE PER APPROVAZIONE	L.M./P.B./G.R.		QE-PC2		IMPIANTO RSU		TOT. FOGLI 27
REV. 01			OGGETTO MODIFICA	FIRMA						

CABLAGGIO QUADRI ELETTRICI:
 IL CABLAGGIO ALL'INTERNO DEI QUADRI, SARÀ
 ESEGUITO TRAMITE APPPOSITI DISTRIBUTORI
 COMBINATI, SIGLATURE DEI
 CAVI DI COLLEGAMENTO DERIVATI DAI SINGOLI DISPOSITIVI,
 MORSETTERIA GENERALE, SISTEMA DI CANALETTA
 IN PVC CON FERTITE PER ALLOGGIO CAVI, TESTARE I CAVI
 DI CABLAGGIO TRAMITE APPOSITI CAPICORDA.

DATI DI TARGA	
TIPO	ABB TIPO AtU K DIM. 2231x3192x837
N° SERIE	QE-PC2
Inq	1250 A
TENSIONE	400 V
CORRENTE	ALTERNATA
FREQUENZA	50 Hz



GRADO DI PROTEZIONE		IP55	<input checked="" type="checkbox"/>	TARGHETTE INT.		<input checked="" type="checkbox"/>	ADESIVE		<input checked="" type="checkbox"/>	INGRESSO CAVI		<input checked="" type="checkbox"/>	ALTO	<input type="checkbox"/>	BLINDOSBARRA	ALTO	<input type="checkbox"/>	VERNICIATURA		INTERNA	RAL 7035
CHIUSURA DI FONDO		VASCHETTA IN GOMMA	<input type="checkbox"/>	TARGHETTE EST.		<input type="checkbox"/>	USCITA CAVI		<input type="checkbox"/>	ALTO	<input type="checkbox"/>	ALTO	<input type="checkbox"/>	MASSA	Kg. _____	ACCESS. POSTERIORE E LATERALE			ESTERNA	RAL 7035	
FERRI DI BASE		<input type="checkbox"/>	FORMA 1		<input type="checkbox"/>	FORMA 2	<input checked="" type="checkbox"/>	FORMA 3	<input checked="" type="checkbox"/>	FORMA 4	<input type="checkbox"/>	NOTE :									
SEGREGAZIONE																					
REV.		02	01	00	DATA		14.06.2011	REVISIONE PER AS BUILT		REVISIONE PER APPROVAZIONE		L.M./P.B./G.R.		L.M./P.B./G.R.		PRIMA		PRIMA		PRIMA	
REV.																					

OGGETTO MODIFICA		IMPIANTO		PROGETTO DEGLI IMPIANTI ELETTRICI		TITOLO		SCHEMA UNIFILARE QUADRO EL. POWER CENTER 2		DIR. CLIENTE		PRIMA		DESCRITTORE		N° RIS. CDR0037012		FOGLIO		TOT. FOGLI	
OGGETTO MODIFICA		IMPIANTO		PROGETTO DEGLI IMPIANTI ELETTRICI		TITOLO		SCHEMA UNIFILARE QUADRO EL. POWER CENTER 2		DIR. CLIENTE		PRIMA		DESCRITTORE		N° RIS. CDR0037012		FOGLIO		TOT. FOGLI	