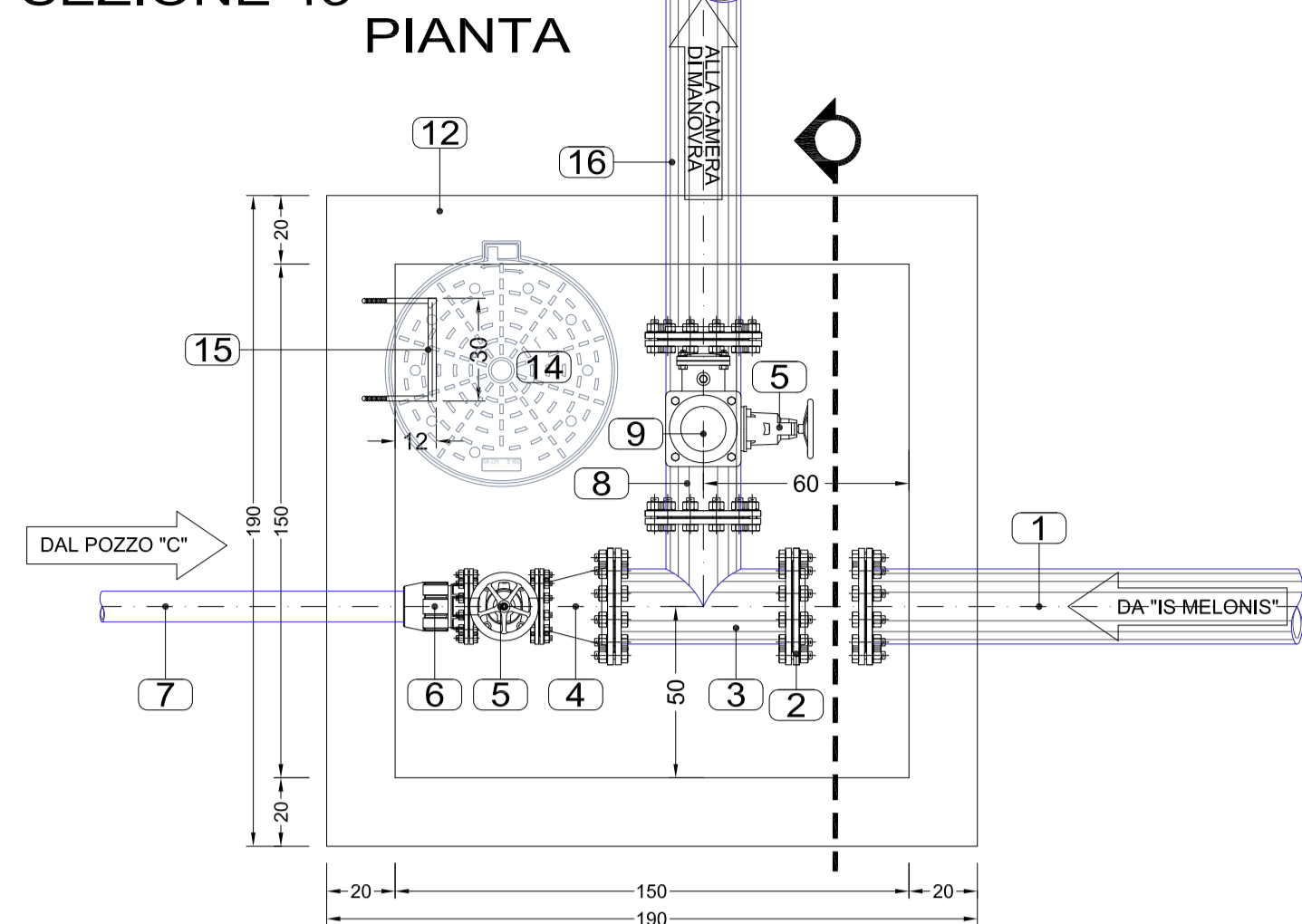
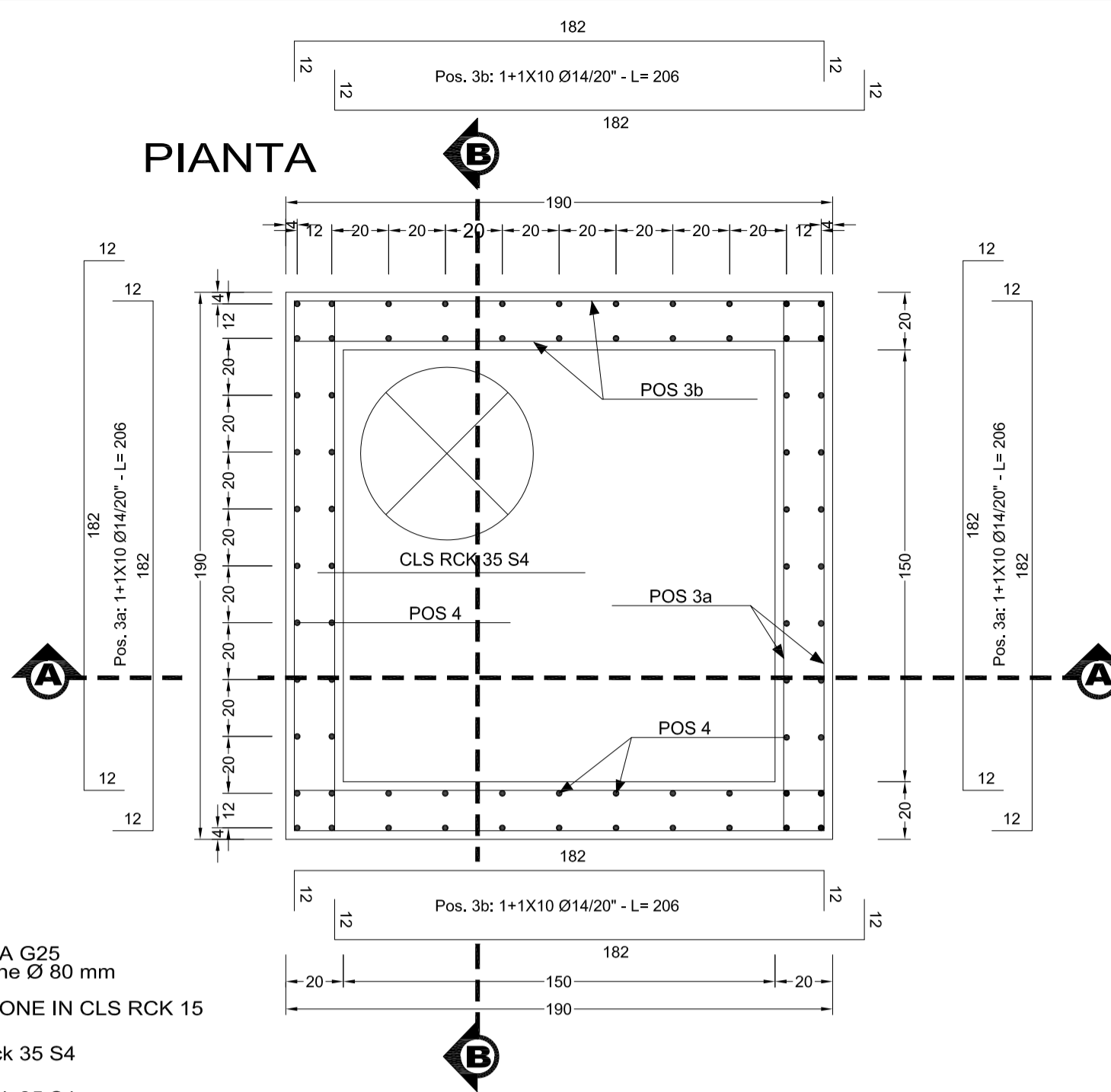


**POZZETTO IN OPERA 150X150X160 cm
SEZIONE 43**

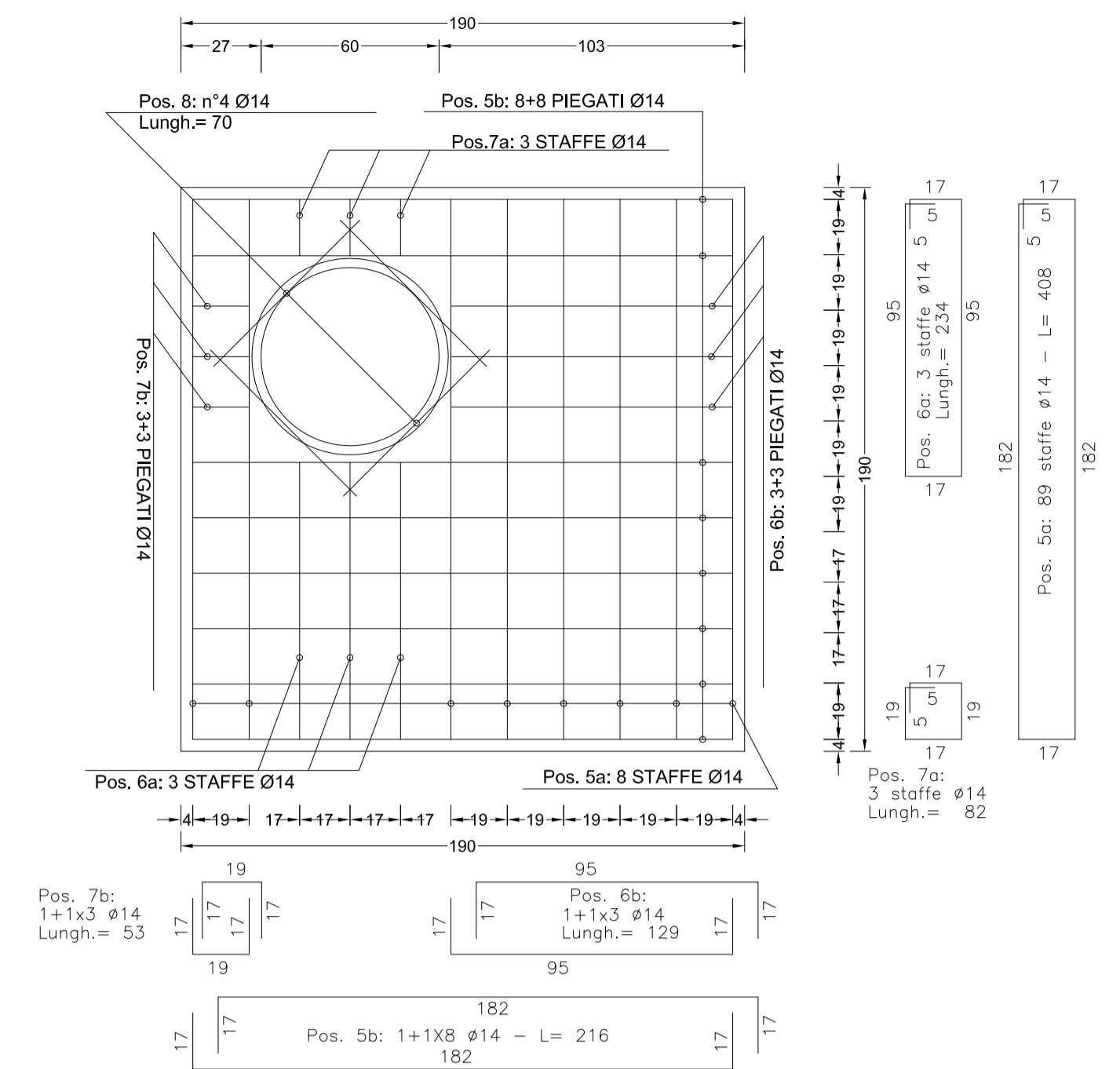


- | | |
|--|---|
| 1 CONDOTTA DA "IS-MELONIS" TUBAZIONE IN ACCIAIO Ø 200 mm | 9 SFIATO AUTOMATICO IN GHISA G25 MULTIVENT-MFC a tripla funzione Ø 80 mm |
| 2 FLANGIA CECA IN ACCIAIO Ø 200 mm | 10 MAGRONE DI SOTTOFONDAZIONE IN CLS RCK 15 |
| 3 TES FLANGIATO IN GHISA SFEROIDALE Ø 200-200 mm PN 10 - peso 49,50 kg | 11 FONDO IN CALCESTRUZZO Rck 35 S4 |
| 4 RIDUZIONE FLANGIATA IN GHISA SFEROIDALE Ø 200 - 80 mm | 12 PARETI IN CALCESTRUZZO Rck 35 S4 |
| 5 SARACINESCA IN GHISA SFEROIDALE A CORPO PIATTO Ø 90 mm - PFA 16 | 13 SOLETTA IN CALCESTRUZZO Rck 35 S4 SPESORE 25 cm |
| 6 RACCORDO A COMPRESIONE TIPO "PLASSON" FLANGIATO 90X80 mm | 14 CHIUSINO CIRCOLARE IN GHISA SFEROIDALE Classe D400 - PASSO D'UOMO 600 mm |
| 7 TUBO IN PEAD PE 100, Ø 90 mm PN 16 - SDR 11 - DA NODO "A-5-6" | 15 GRADINO ALLA MARINARA IN ACCIAIO RIVESTITO IN POLIPROPILENE ANTISDRUCCIOLO |
| 8 TES FLANGIATO IN GHISA SFEROIDALE Ø 200-80 mm PN 10 - peso 42,50 kg | 16 PREDISPOSIZIONE ESISTENTE TUBAZIONE IN G.S. Ø 200 mm |



SEZIONE A-A

PARTICOLARE COPERTINA

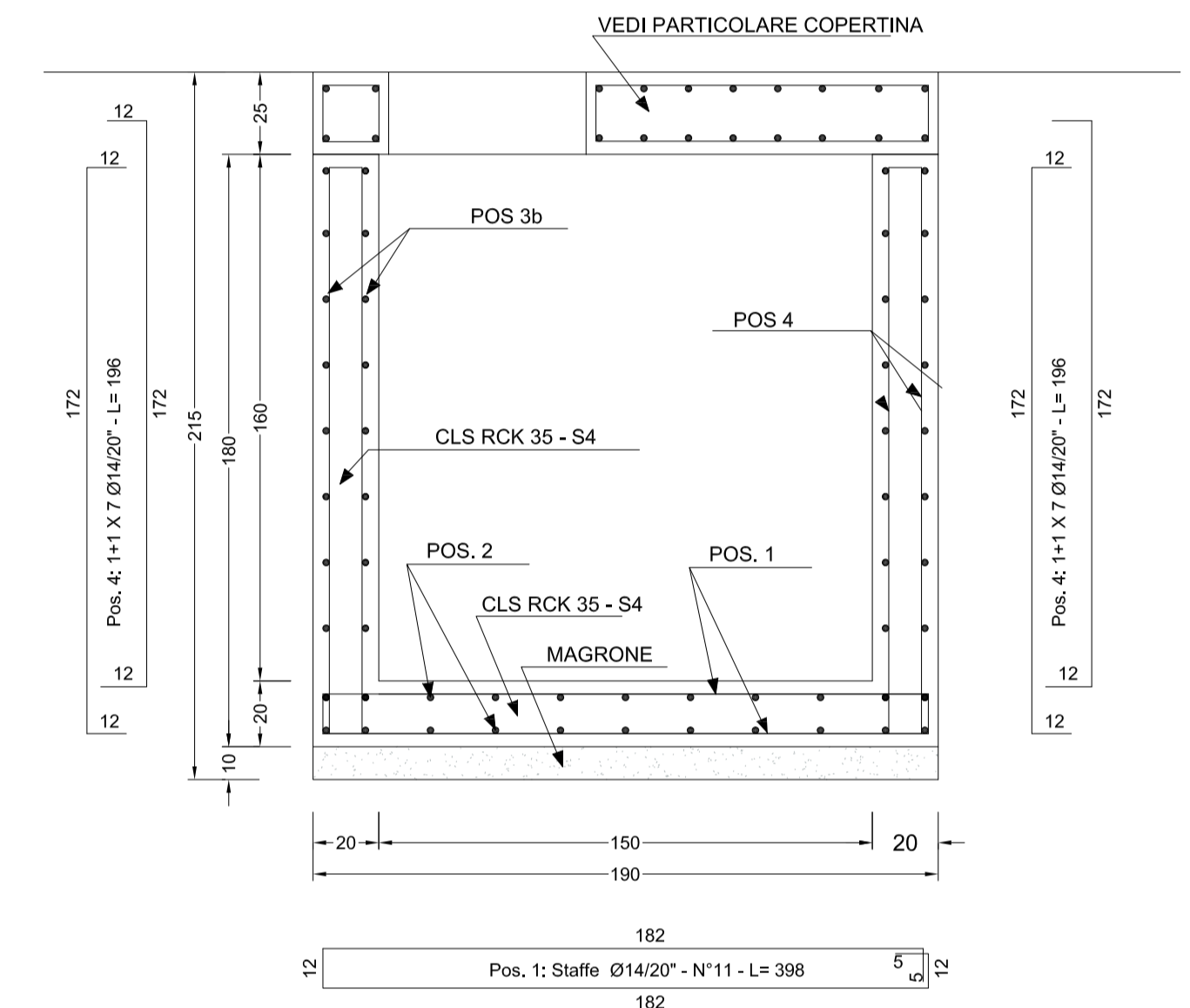
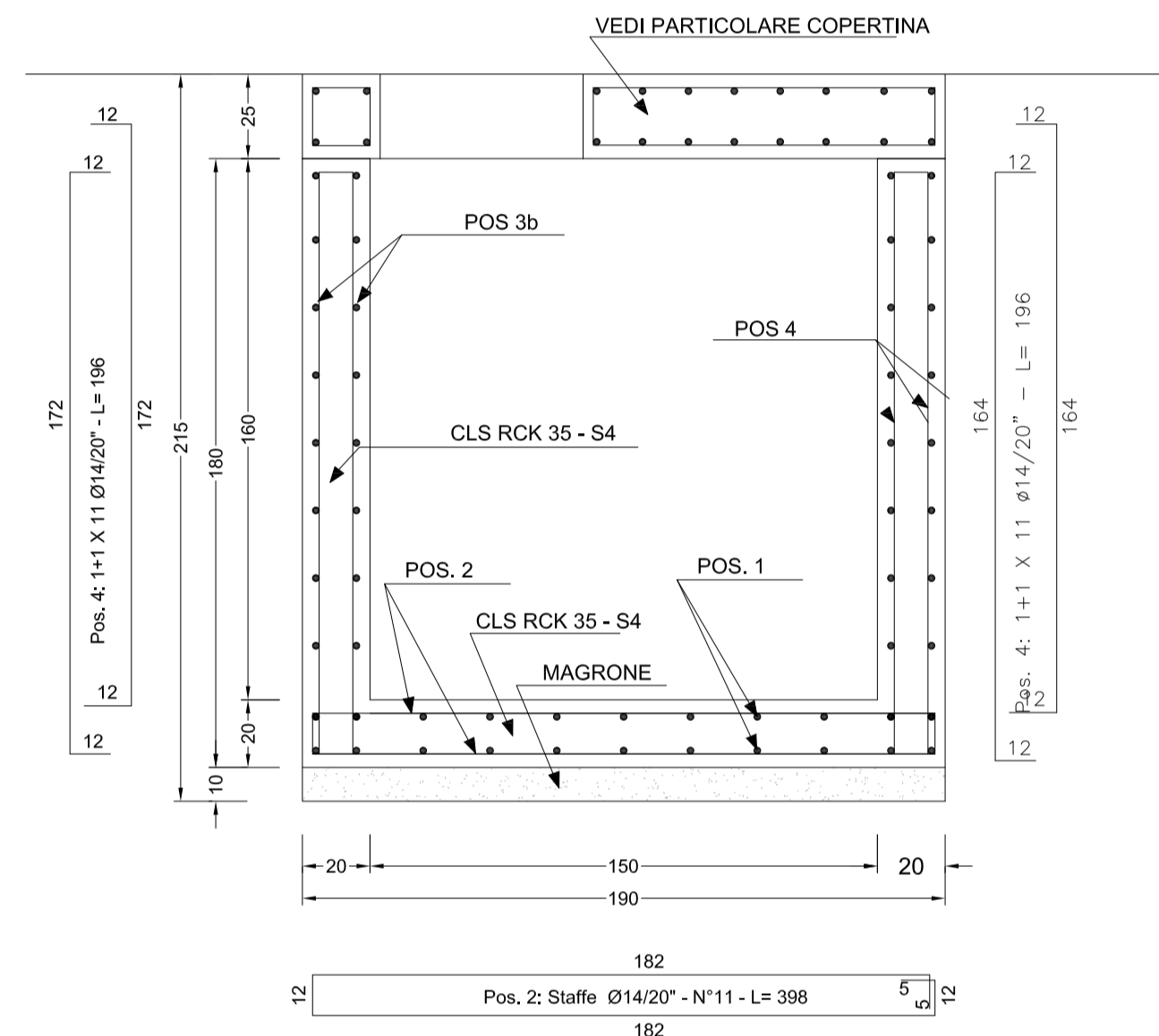
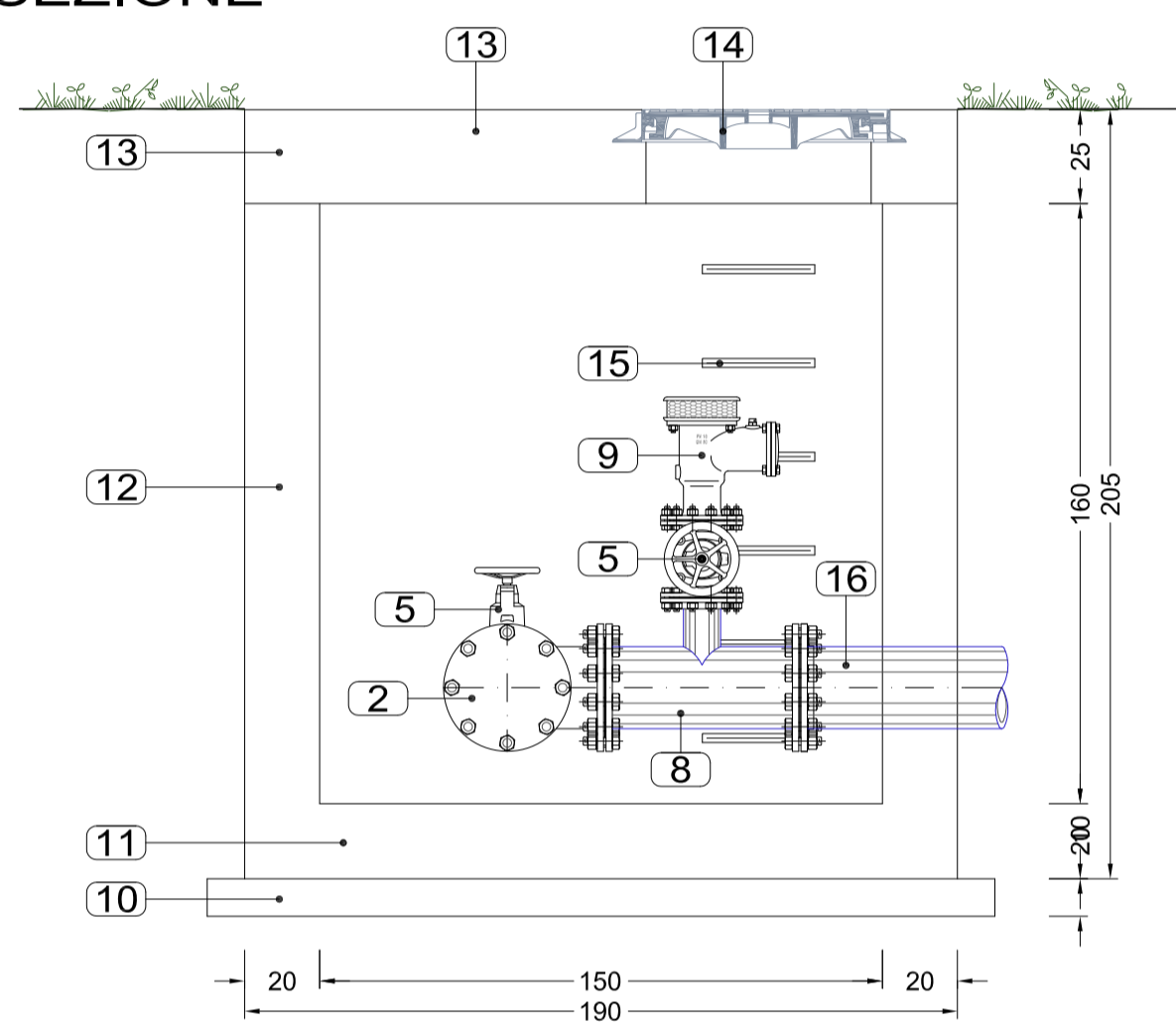


SEZIONE B-B

MATERIALI

**CALCESTRUZZO:
FONDAZIONI-ELEVAZIONE: R'ck 35
ACCIAIO PER C.A.: tipo B450C
COPRIFERRO: min. 4 cm**

SEZIONE



SCALA 1:20

**CONSORZIO INDUSTRIALE
PROVINCIALE ORISTANESE**

**APQ - 14 PIT
"NUOVO ACQUEDOTTO POTABILE A SERVIZIO
DELL'AGGLOMERATO INDUSTRIALE DI
ORISTANO"
2° STRALCIO DI COMPLETAMENTO
2° INTERVENTO DI POTENZIAMENTO
DELL'ADDUZIONE IDROPOTABILE DEGLI
INSEDIAMENTI UBICATI NELLE AREE
DELL'AGGLOMERATO INDUSTRIALE DI
ORISTANO**



PROGETTO ESECUTIVO

**OPERE IN PROGETTO
POZZETTI RETE IDRICA**

ALLEGATO: **7**

CUP: E16H13000030002 Data: Febbraio 2023 SCALA: 1:20
CIG: 9685399419

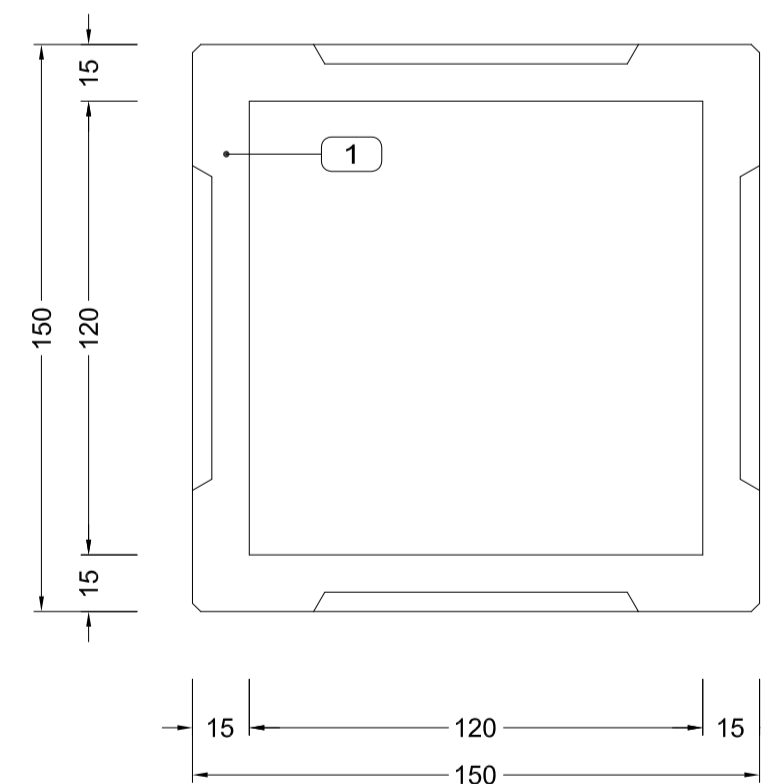
IL DIRETTORE (Dott. Marcello Sironi) IL RESPONSABILE DEL PROCEDIMENTO (Ing. Agostino Pruneddu)

PROGETTAZIONE: UFFICIO TECNICO DEL CONSORZIO (Ing. Agostino Pruneddu) (Geom. Andrea Pala)

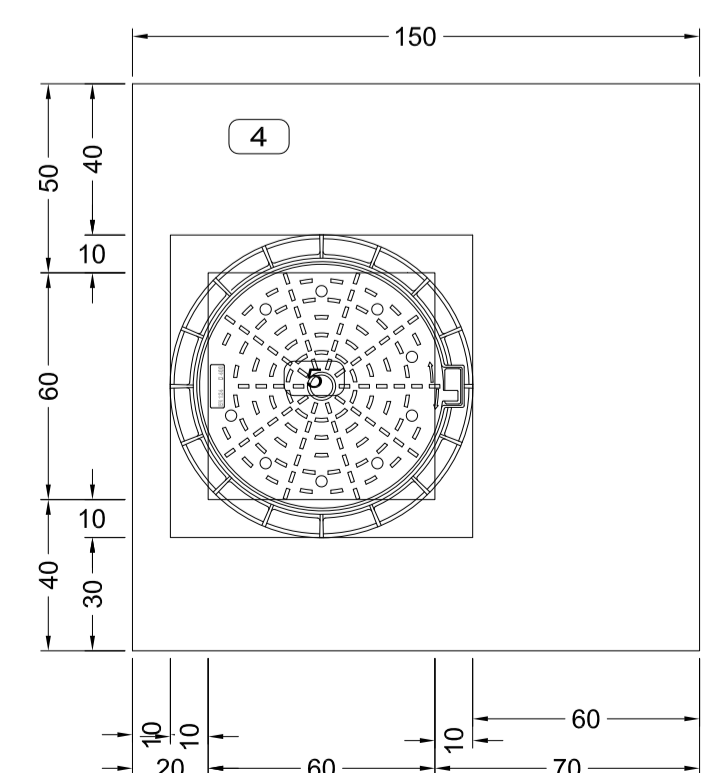
Codice Elaborato: **P C N A 0 1 P E 0 1 G 0 0 7 R 0 0**

POZZETTO PREFABBRICATO IN C.A.V. 120X120 cm

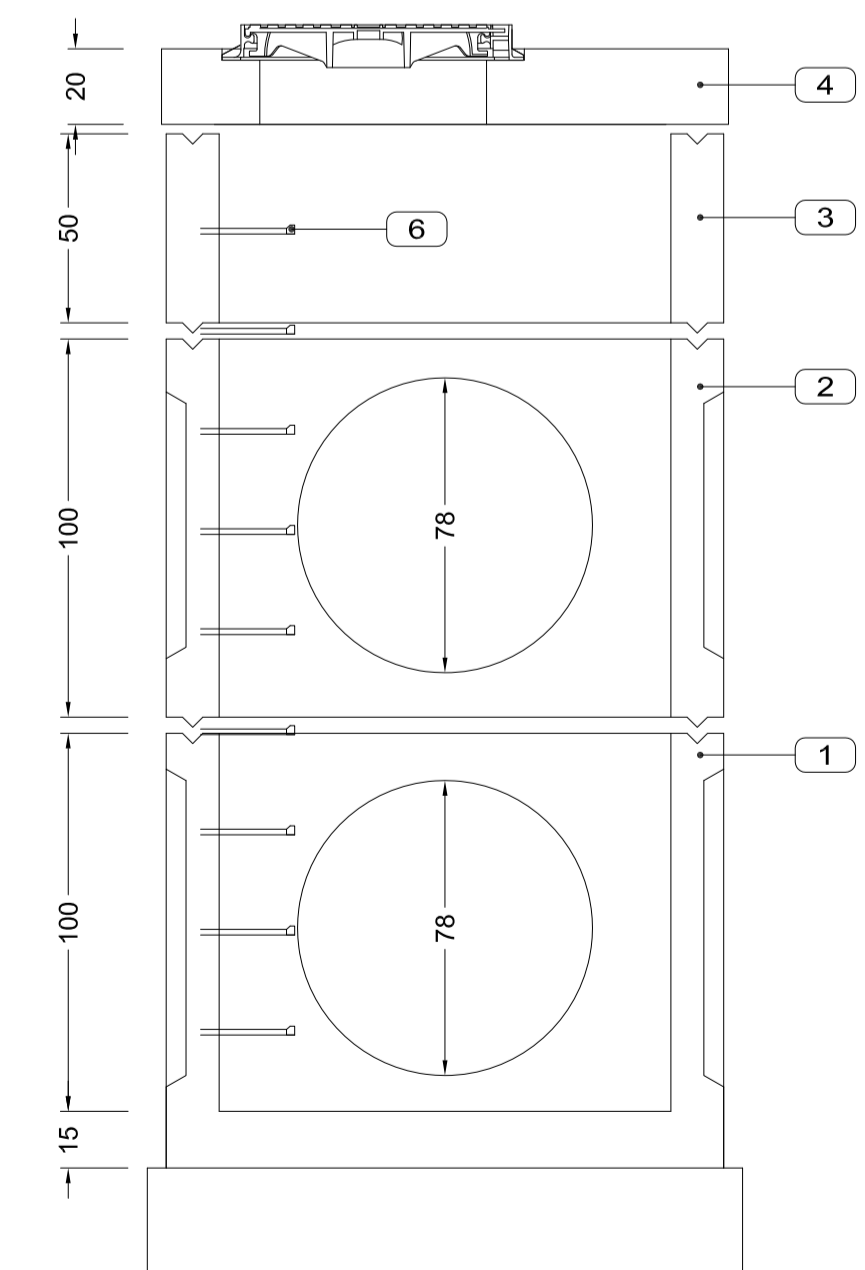
PIANTA



SOLETTINA



SEZIONE



- 1 POZZETTO PREFABBRICATO IN CLS DIMENSIONI INTERNE 120x120 cm e H = 100 cm
- 2 ELEMENTO PROLUNGA POZZETTO PREFAB. IN CLS DIMENSIONI INTERNE 120x120 cm e H = 100 cm
- 3 ELEMENTO PROLUNGA POZZETTO PREFAB. IN CLS DIMENSIONI INTERNE 120x120 cm e H = 50 cm
- 4 SOLETTINA PREFABBRICATA IN CAV CARREBBILE DIMENSIONI 150x150x20 cm.
- 5 CHIUSINO IN GHISA SFEROIDALE DN 600 mm, UNI EN 124 CLASSE D 400
- 6 GRADINI CON INSERIMENTO A PRESSIONE ANIMA IN ACCIAIO E RIVESTIMENTO IN POLIPROPILENE ANTISDRUCCIOLO

SCALA 1:20