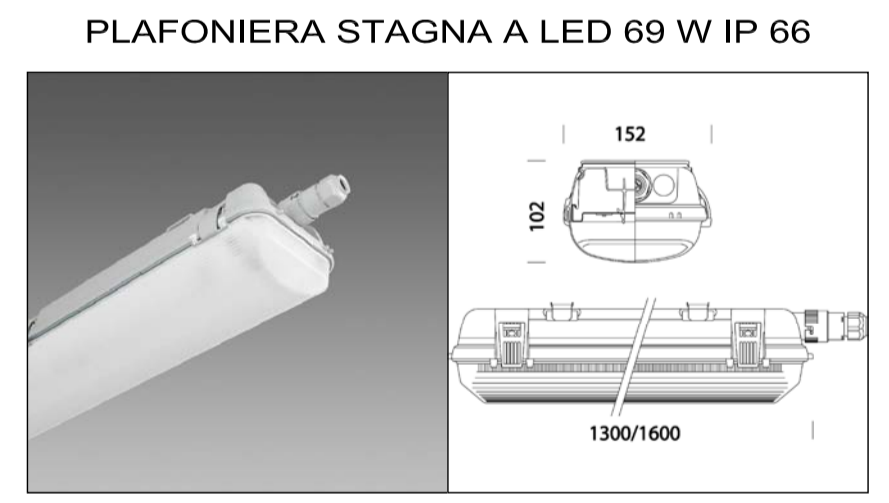
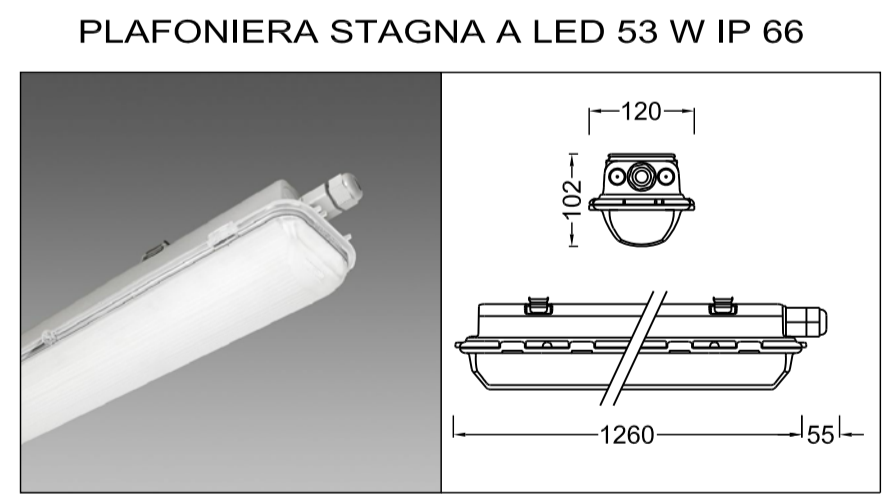
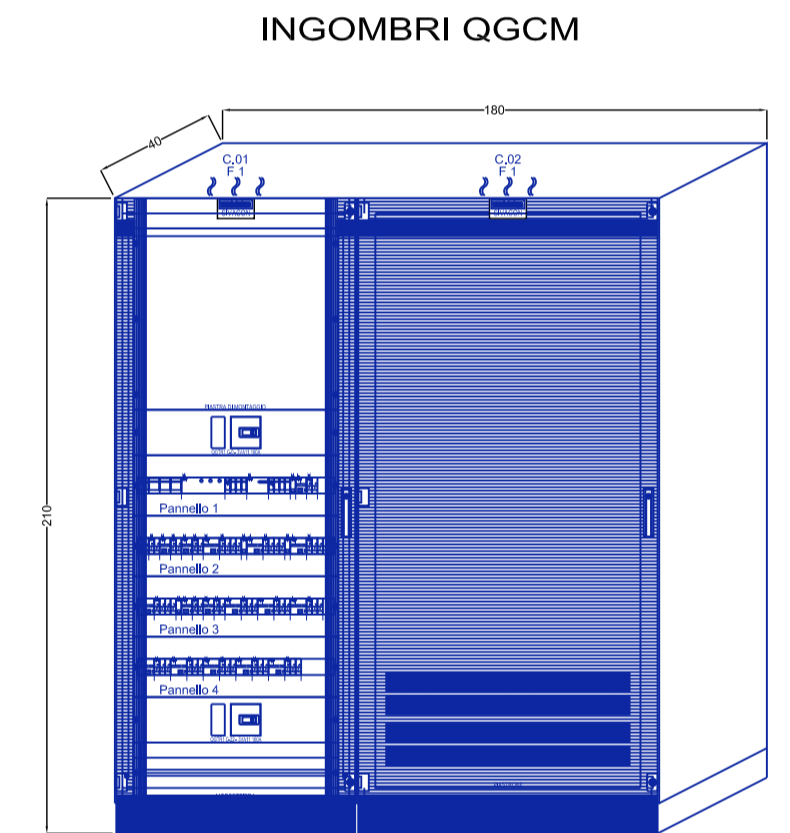
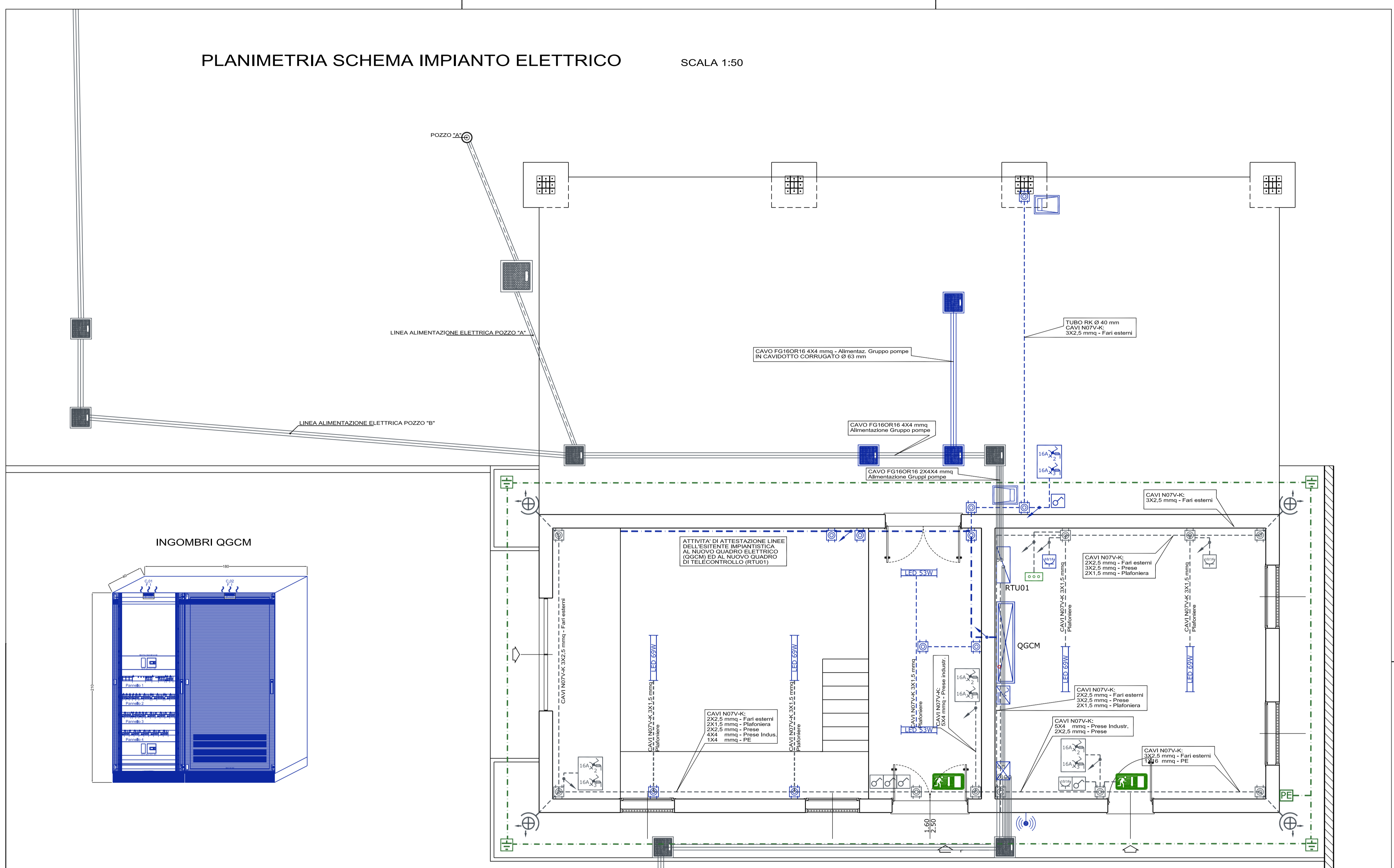


LEGENDA	
IN PROGETTO	ESISTENTE



APQ - 14 PIT
"NUOVO ACQUEDOTTO POTABILE A SERVIZIO DELL'AGGLOMERATO INDUSTRIALE DI ORISTANO"
2° STRALCIO DI COMPLETAMENTO
2° INTERVENTO DI POTENZIAMENTO DELL'ADDUZIONE IDROPOTABILE DEGLI INSEDIAMENTI UBICATI NELLE AREE DELL'AGGLOMERATO INDUSTRIALE DI ORISTANO



CONSORZIO INDUSTRIALE PROVINCIALE ORISTANESE

PROGETTO ESECUTIVO

OPERE IN PROGETTO
CAMERA DI MANOVRA
SCHEMA IMPIANTO ELETTRICO

ALLEGATO: 6d

CUP: E16H13000030002 Data: Febbraio 2023 SCALA: 1:50
 CIG: 9685399419

IL DIRETTORE (Dott. Marcello Spada) IL RESPONSABILE DEL PROCEDIMENTO (Ing. Agostino Pruneddu)

PROGETTAZIONE: UFFICIO TECNICO DEL CONSORZIO (Ing. Agostino Pruneddu) (Geom. Andrea Palo)

Codice Elaborato: **P C N A 0 1 P E 0 1 G 0 0 6d R 0 0**

Lavoro Fase Sub Fase Tipo Elaborato Revisione