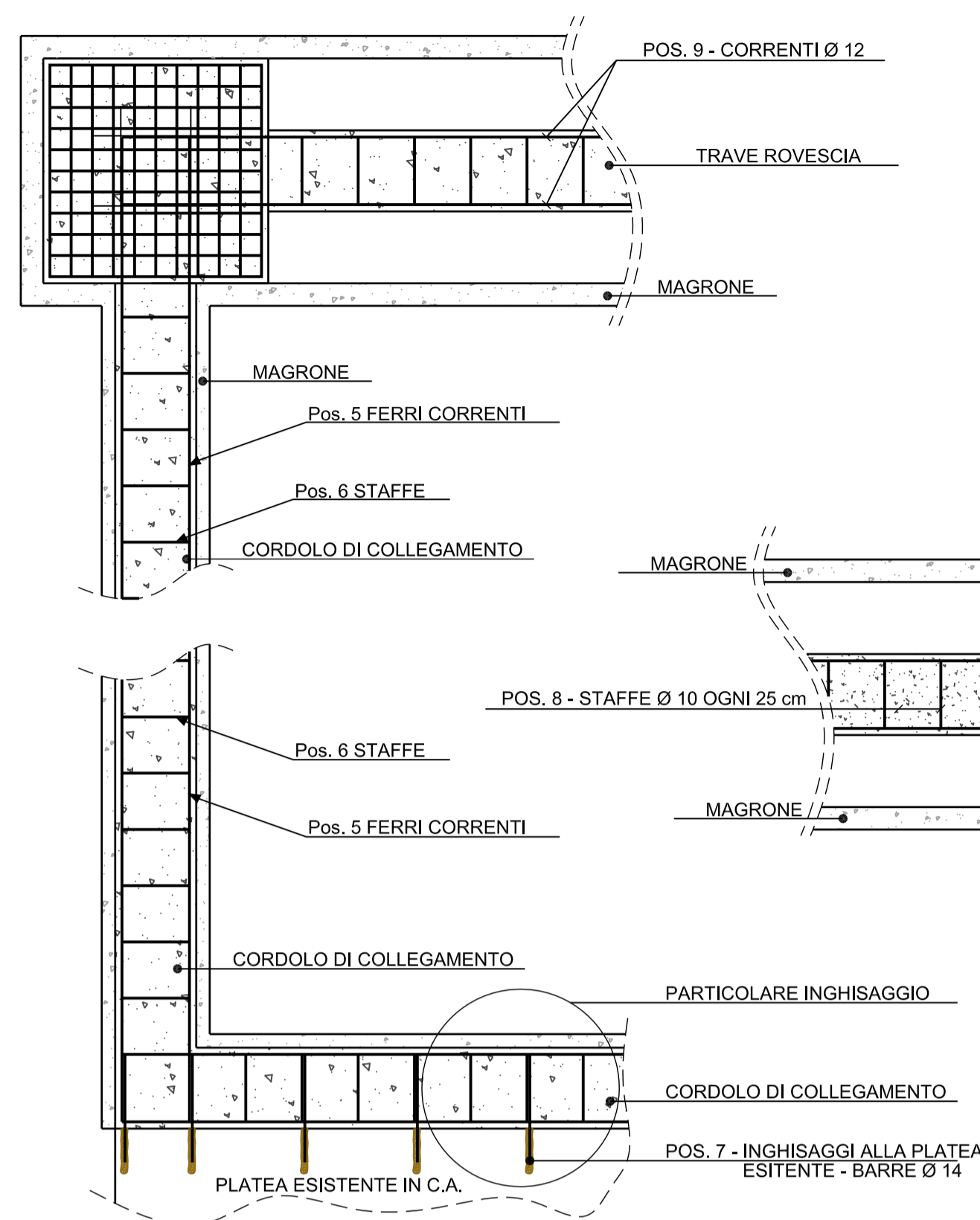
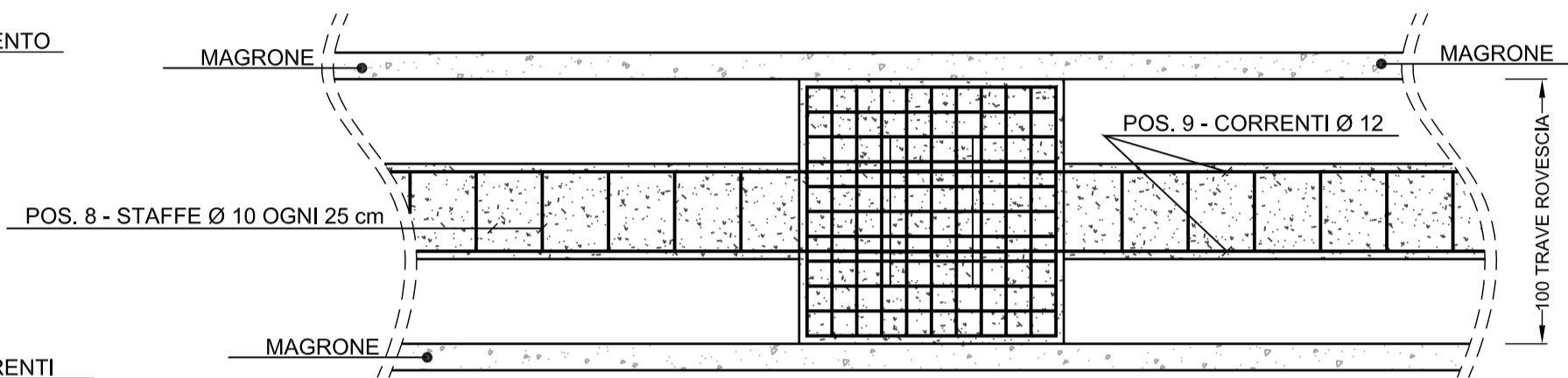


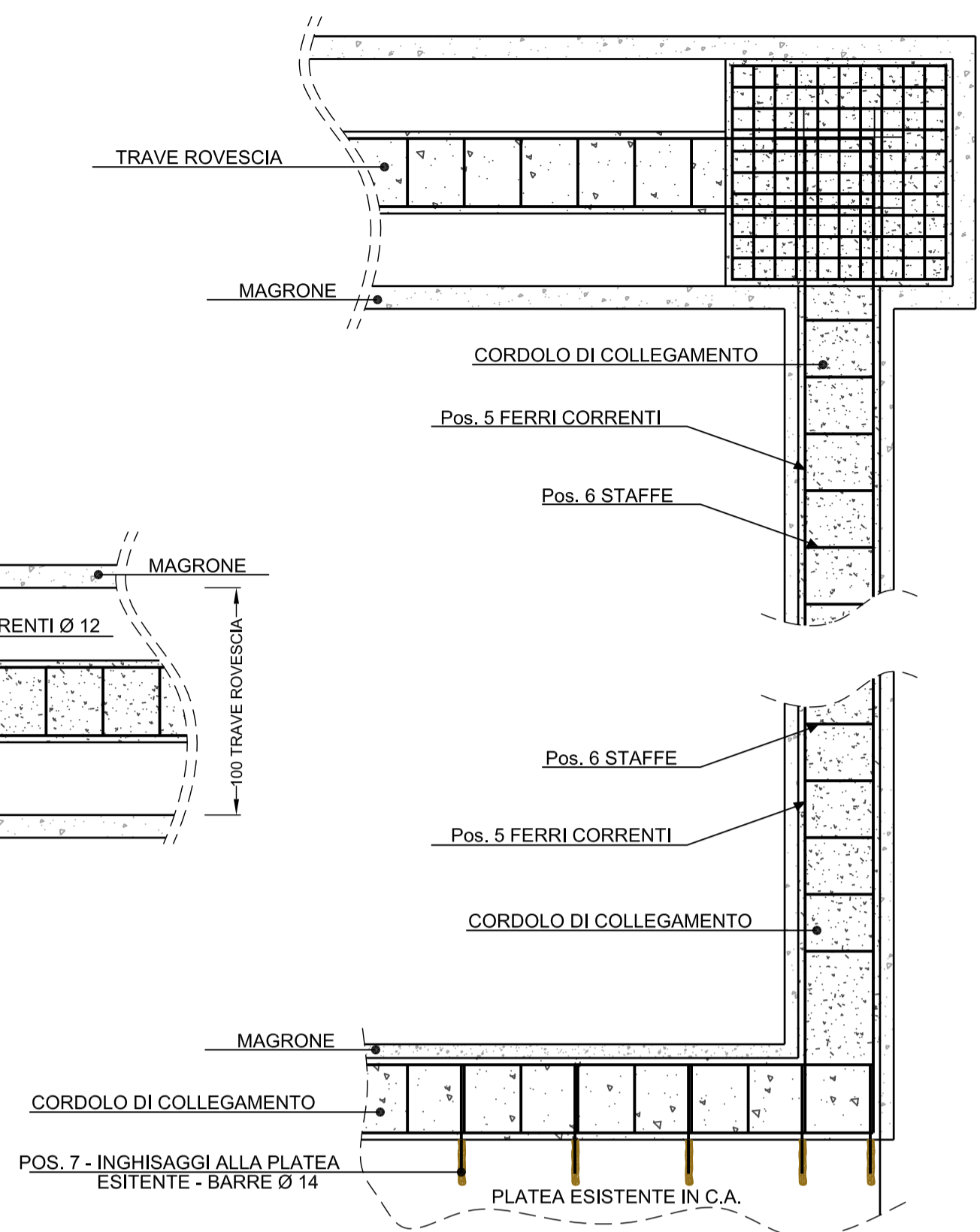
**PLINTO 1**



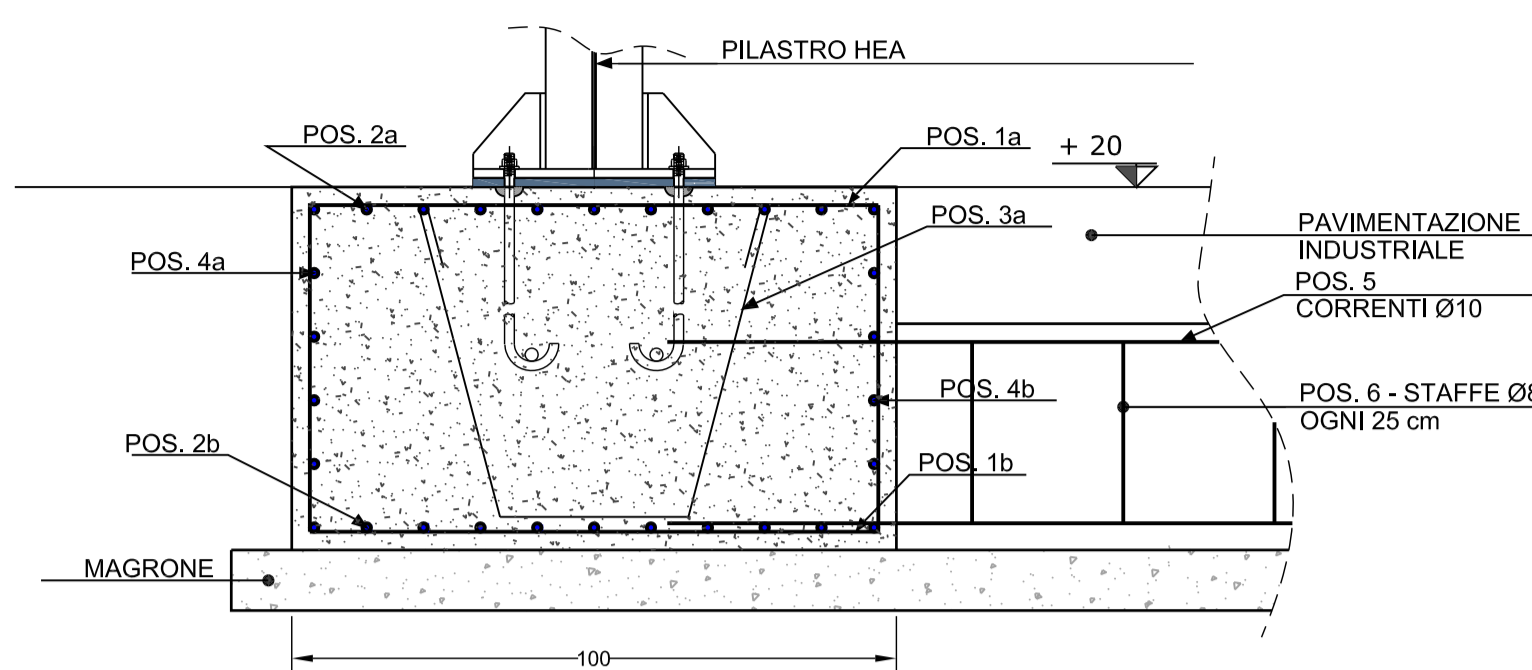
**PLINTO 2 = PLINTO 3**



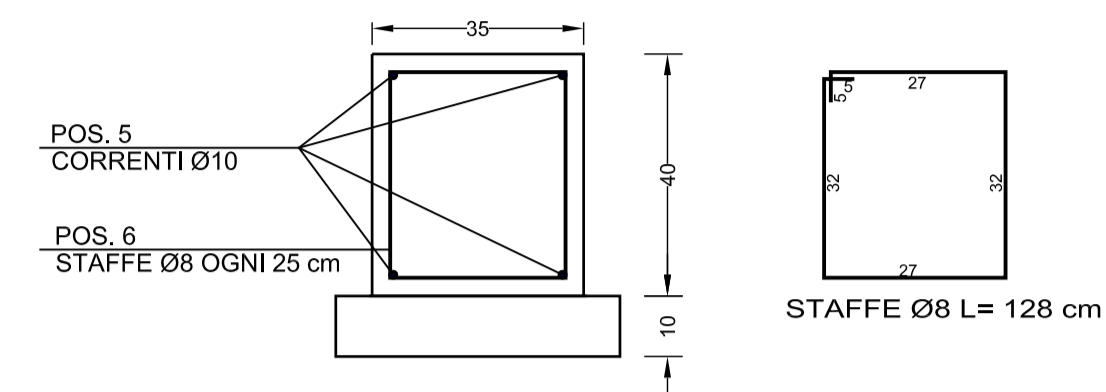
**PLINTO 4**



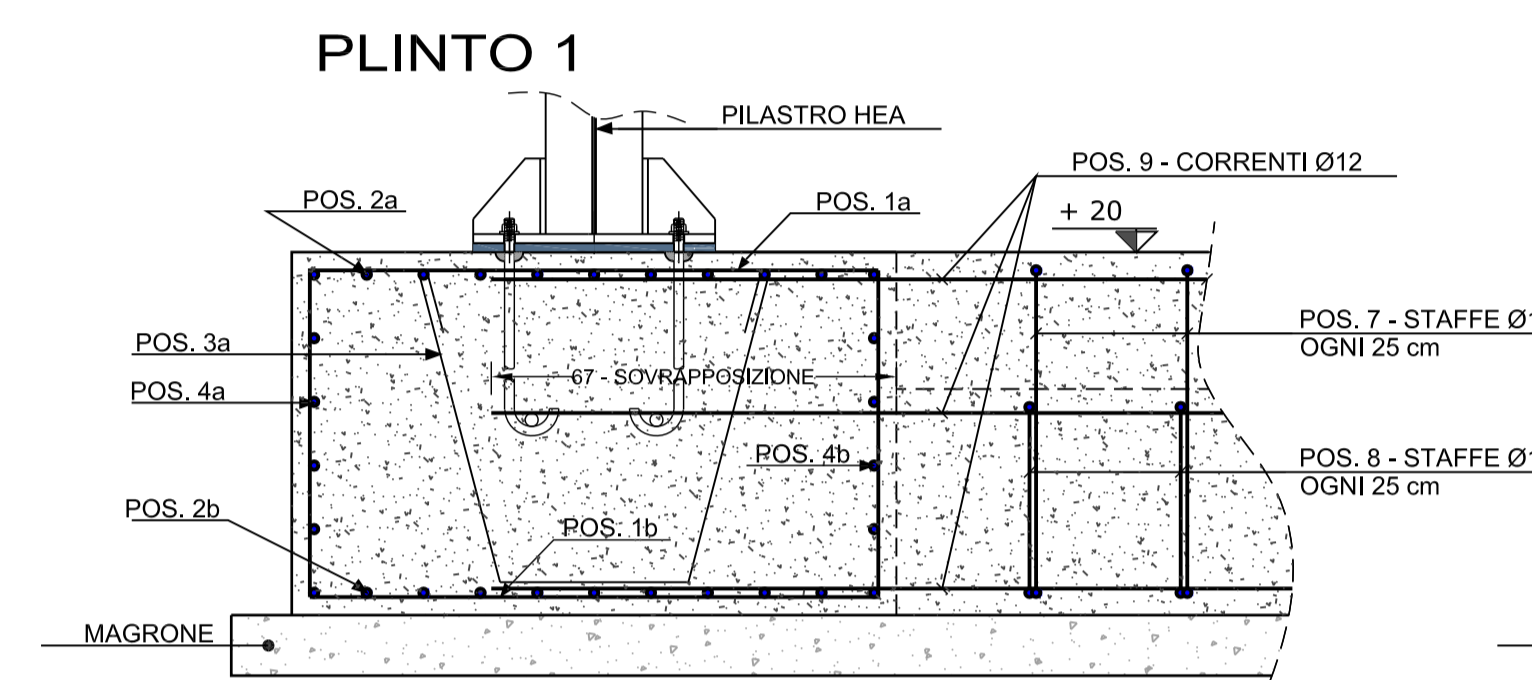
**DETTAGLIO CORDOLO DI COLLEGAMENTO**



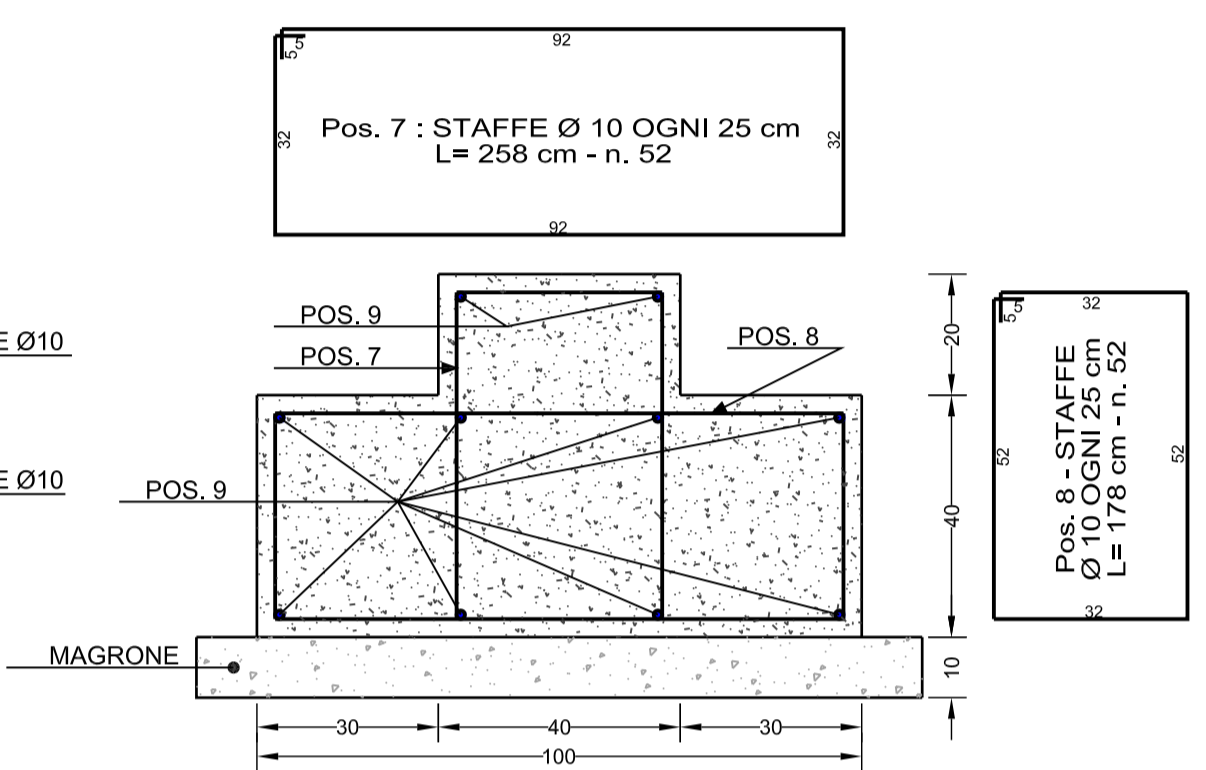
**SEZIONE CORDOLO DI COLLEGAMENTO**



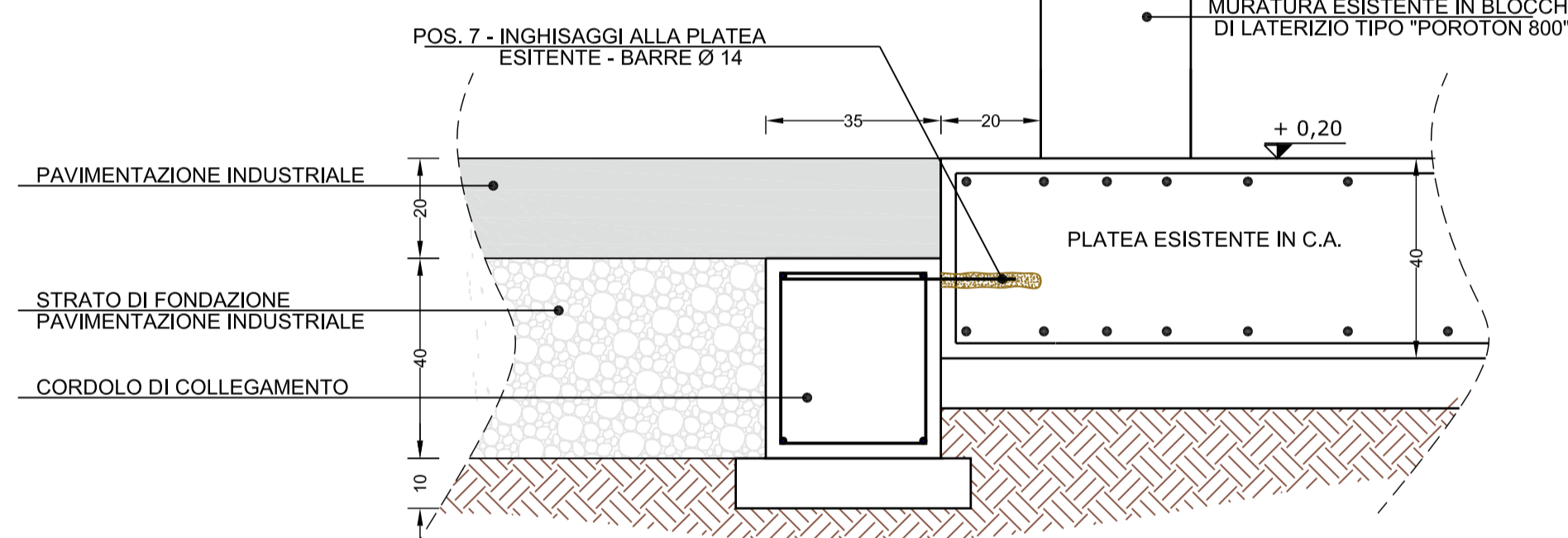
**DETTAGLIO TRAVE ROVESCIA**



**SEZIONE TRAVE ROVESCIA**



**PARTICOLARE INGHISAGGIO**

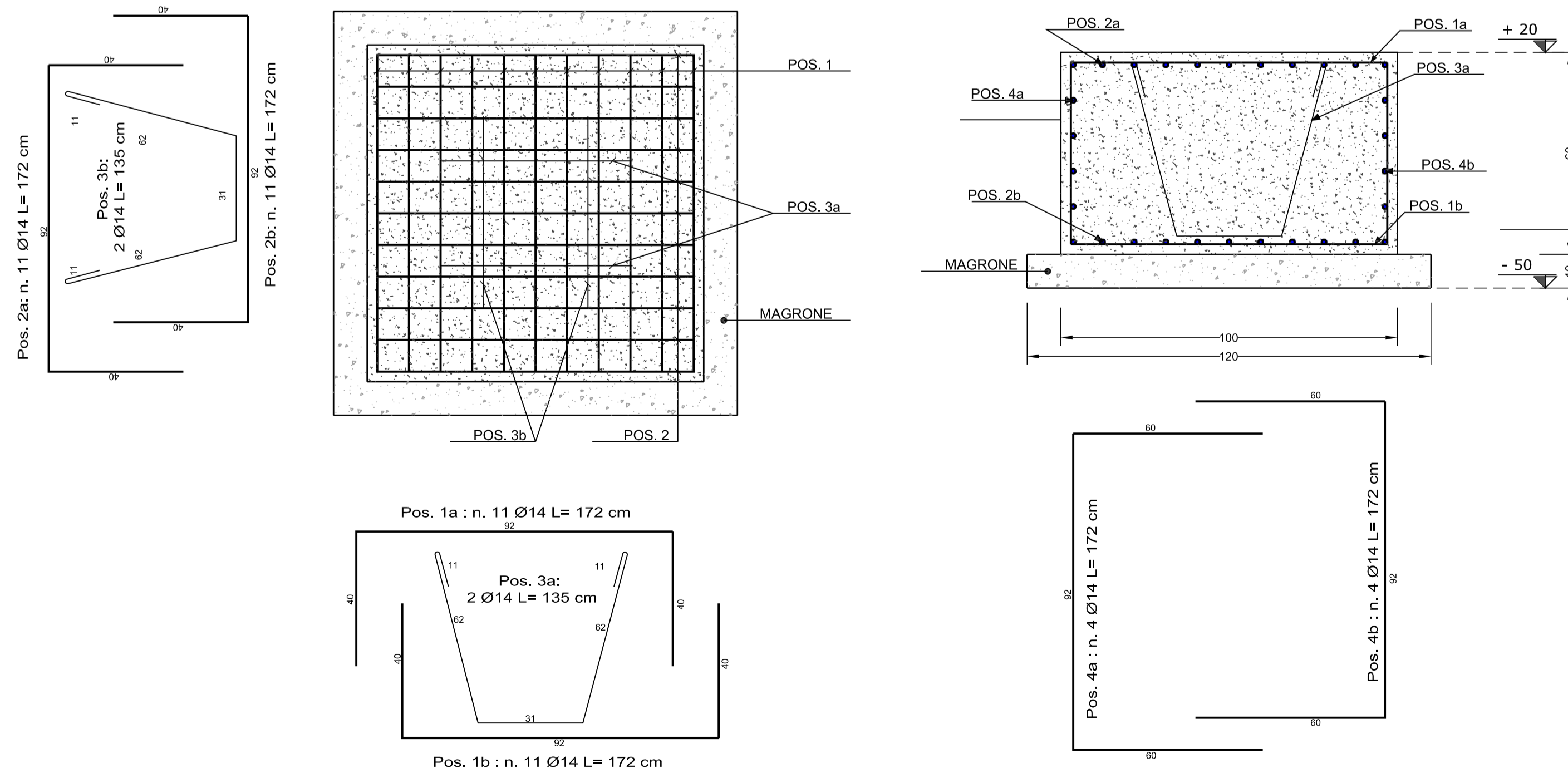


FONDAZIONI TETTOIA						
TABELLA FERRI						
POS.	Ø	Peso Unitario	Numero Ferri	Lungh. Unitaria	Lungh. Totale	Peso Totale
1a	14	1,208	44	1,72	75,68	91,42
1b	14	1,208	44	1,72	75,68	91,42
2a	14	1,208	44	1,72	75,68	91,42
2b	14	1,208	44	1,72	75,68	91,42
3a	14	1,208	8	1,77	14,16	17,11
3b	14	1,208	8	1,77	14,16	17,11
4a	14	1,208	16	2,12	33,92	40,98
4b	14	1,208	16	2,12	33,92	40,98
5	10	0,617	4	30,67	122,68	75,69
6	8	0,395	115	1,28	147,2	58,14
7	12	0,88	52	2,58	134,16	118,06
8	10	0,617	52	1,78	92,56	57,11
9	12	0,88	10	16,37	163,7	144,06
Totale					Kg	934,91

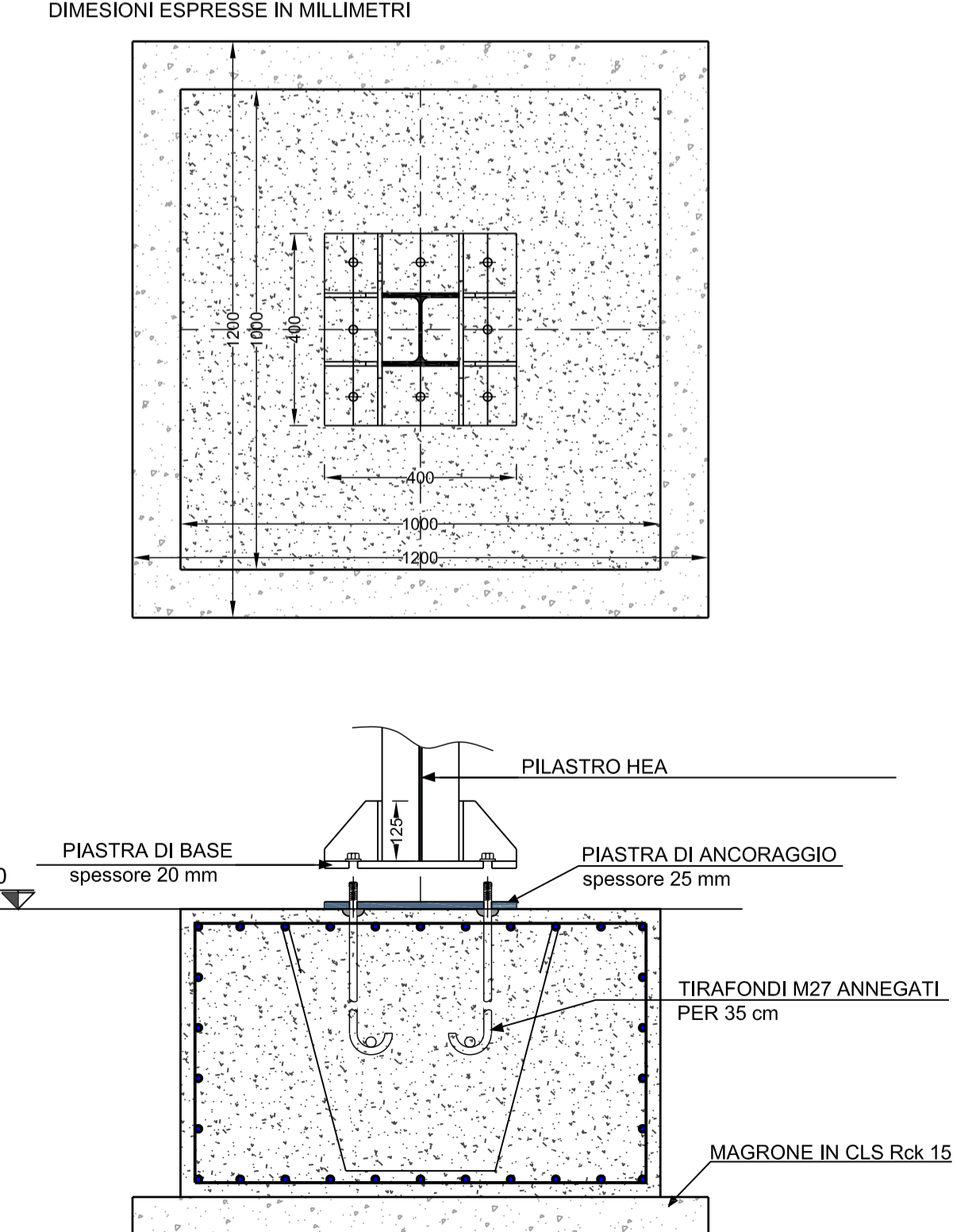
**MATERIALI**

CALCESTRUZZO:  
FONDAZIONI-ELEVAZIONE: R'ck 35  
ACCIAIO PER C.A.: tipo B450C  
COPRIFERRO: min. 4 cm

**DETTAGLIO ARMATURE PLINTI DI FONDAZIONE**



**DETTAGLIO ANCORAGGIO**



**CONSORZIO INDUSTRIALE PROVINCIALE ORISTANESE**

**APQ - 14 PIT**  
"NUOVO ACQUEDOTTO POTABILE A SERVIZIO DELL'AGGLOMERATO INDUSTRIALE DI ORISTANO"  
**2° STRALCIO DI COMPLETAMENTO**  
**2° INTERVENTO DI POTENZIAMENTO DELL'ADDUZIONE IDROPOTABILE DEGLI INSEDIAMENTI UBICATI NELLE AREE DELL'AGGLOMERATO INDUSTRIALE DI ORISTANO**



**PROGETTO ESECUTIVO**

ELABORATO: **OPERE IN PROGETTO CAMERA DI MANOVRA FONDAZIONI TETTOIA** ALLEGATO: **6b**

CUP: E16H13000030002 Data: Febbraio 2023 SCALA: VARIE  
CIG: 9685399419

IL DIRETTORE (Dott. Marcello Siddu) IL RESPONSABILE DEL PROCEDIMENTO (Ing. Agostino Pruntddu)

PROGETTAZIONE: UFFICIO TECNICO DEL CONSORZIO (Ing. Agostino Pruntddu) (Geom. Andrea Pala)

Codice Elaborato: **P C N A 0 1 P E 0 1 G 0 0 6 b R 0 0**