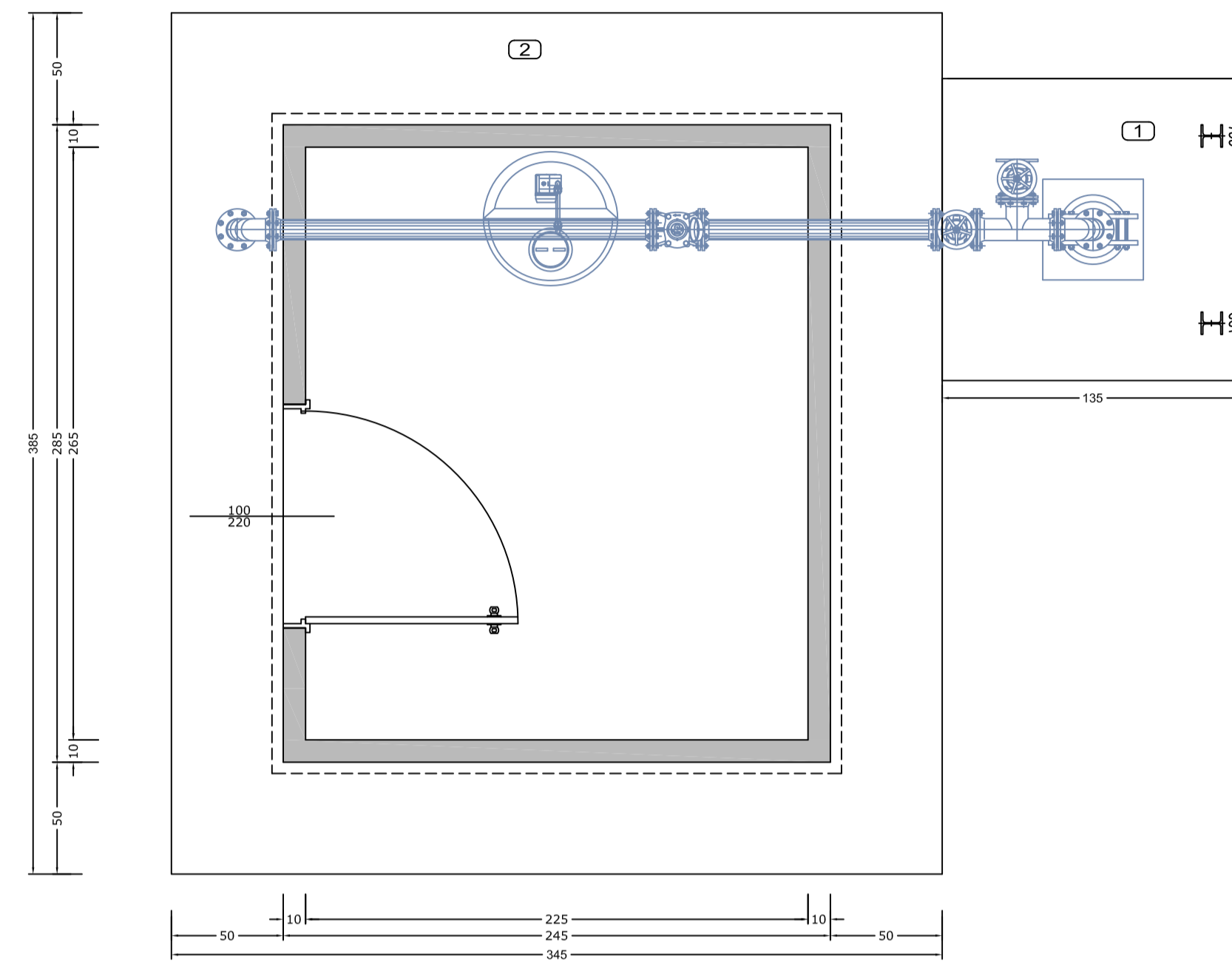


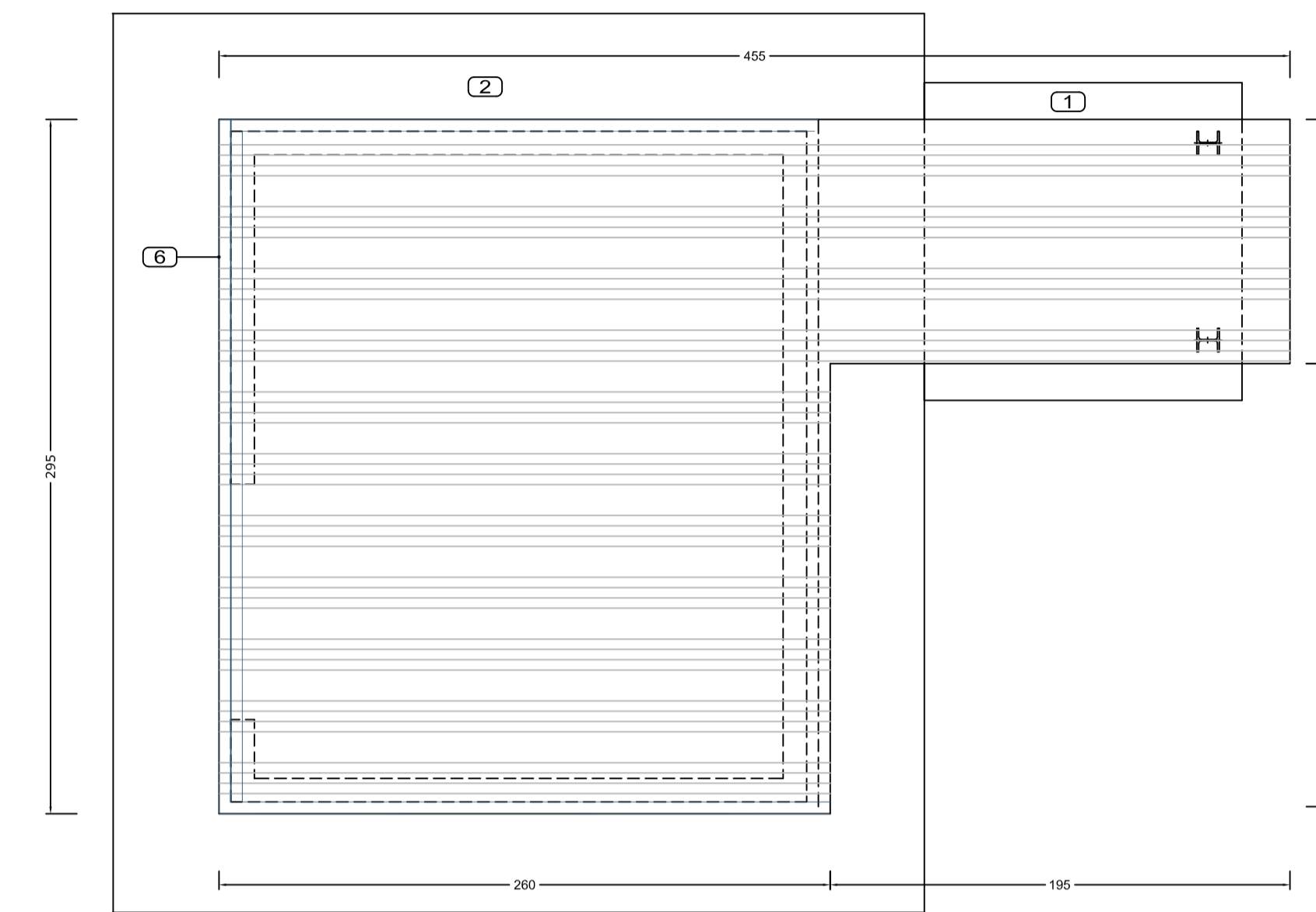
OPERE EDILI

PIANTA BOX MONOBLOCCO IN C.A.V.
dimensioni 285X245X265-285 cm

SCALA 1:25

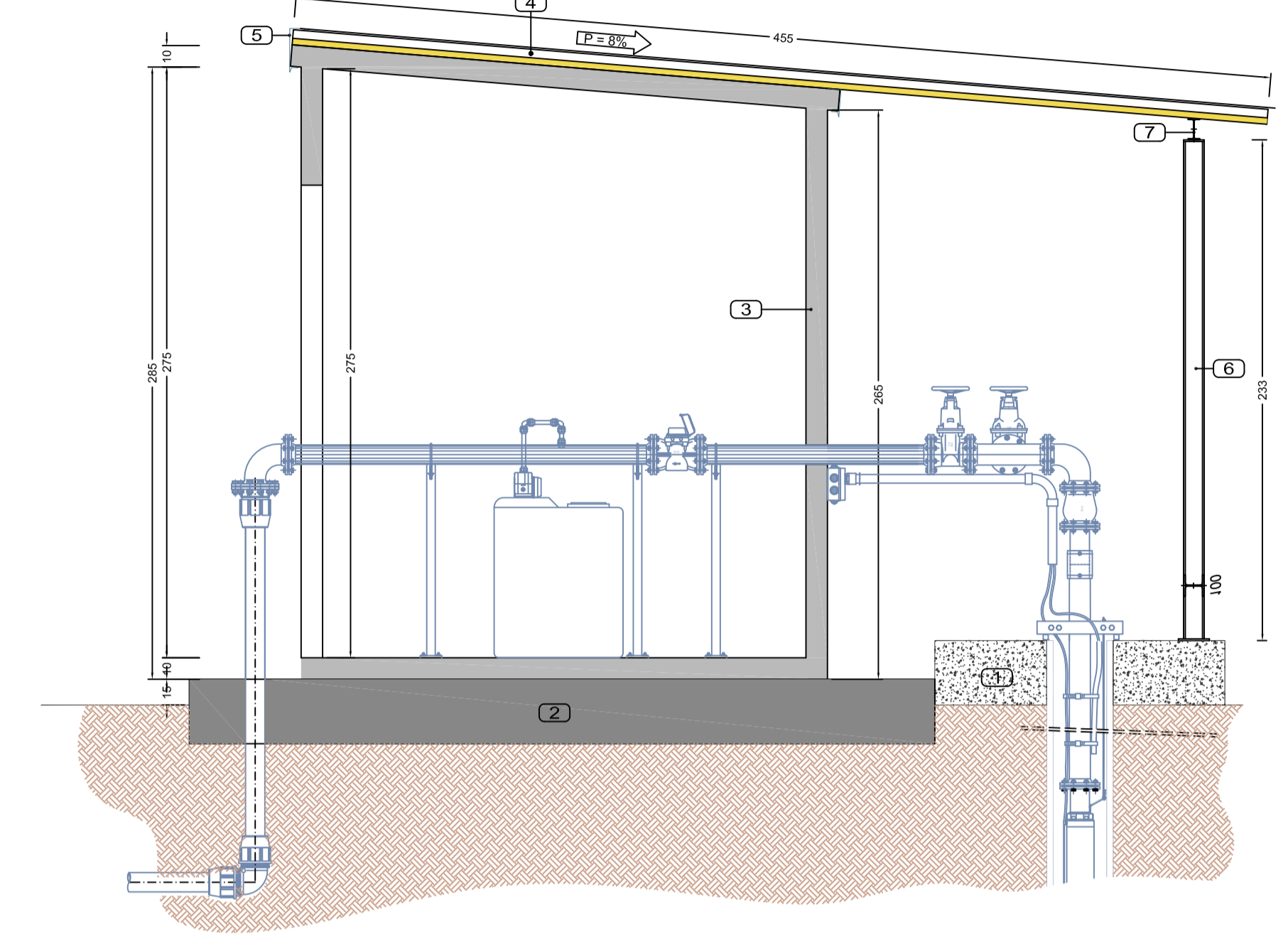


PIANTA COPERTURA

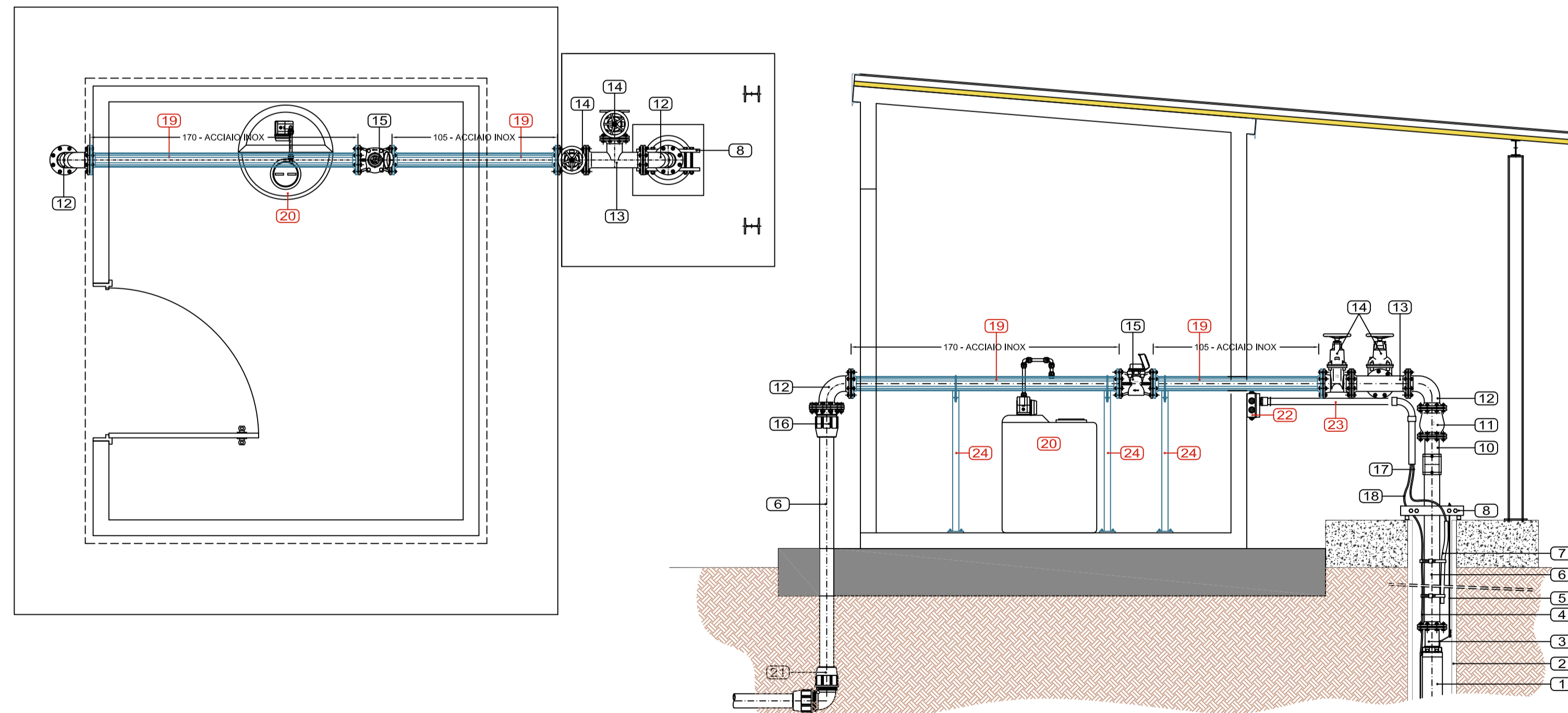


LEGENDA	
1	TESTA POZZO IN CALCESTRUZZO 130X135X30 cm - ESISTENTE
2	BASAMENTO 345X382X30 cm IN CLS RCK 35 E DOPPIA RETE 84500 - FI 6, maglia 20X20 cm
3	TRONCHETTO FLANGIATO IN ACCIAIO INOX AISI 304 3"
4	MANTO DI COPERTURA IN PANNELLI COIBENTATI A 5 GRECHE AUTOPORTANTE, spess. 30 mm
5	SCOSSALINA IN LAMIERA DI ALLUMINIO PREVERNICIATO, spess. 8/10 (SEZ. 55 cm)
6	PILASTRO PROFILATO HEA 100 N° 2 - ALTEZZA 2,01 m - PESO 16,70 kg/m
7	TRAVE PROFILATO IPE 100 N° 1 - LUNGH. 1,05 m - PESO 10,32 kg/m
8	

SEZIONE TRASVERSALE

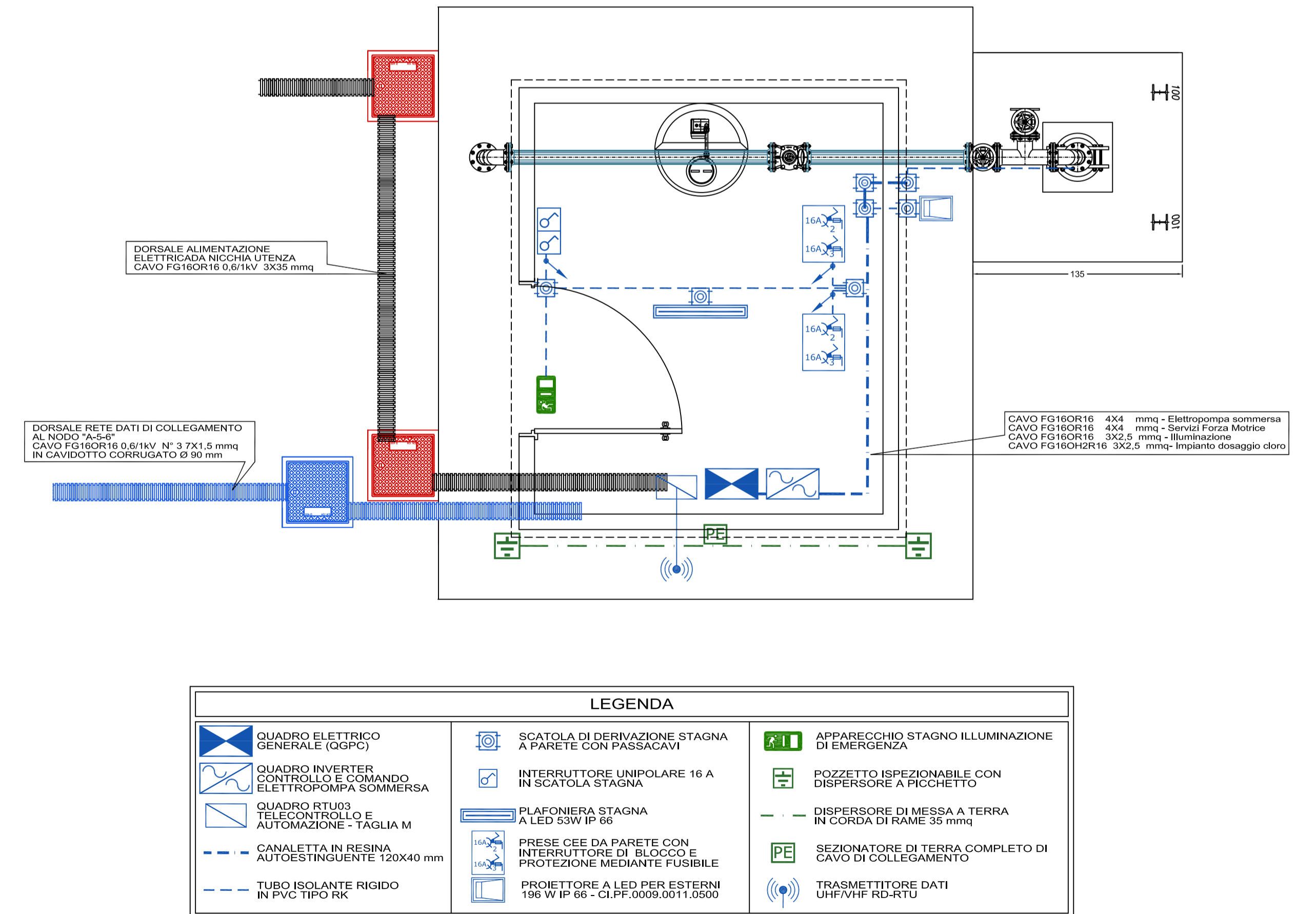


OPERE IDRAULICHE



LEGENDA			
ATTREZZATURE ESISTENTI			
ATTREZZATURE IN PROGETTO			
1	ELETTROPOMPA SOMMERSA DA 4" IN ACCIAIO INOSSIDABILE AISI 304	9	MANICOTTO ELETTROSALDABILE IN PEAD PE 100 DN 80 mm - PN 16
2	INCAICCIATURA DEL POZZO	10	RACCORDO FLANGIATO A SALDARE IN PEAD PE 100 DN 80 mm - PN 16
3	TRONCHETTO FLANGIATO IN ACCIAIO INOX AISI 304 3"	11	VALVOLA DI RITENUTO A OGIVA VENTURI IN GHISA GG25 DN 80 mm - PN 16
4	ALIMENTAZIONE MOTORE	12	CURVA 90° FLANGIATA IN GHISA SFEROIDALE DN 80 mm
5	CAVO DI SOSPENSIONE IN ACCIAIO INOX AISI 316 A 133 FILI - DIAM. 7 mm	13	TESTA A TRE FLANGE IN GHISA SFEROIDALE DN 80 mm
6	COLONNA DI MANDATA IN PEAD PE 100 DN 90 mm - PN 16 CON RACCORDI FLANGIATI	14	CONTORE A MURALE ASSIALE "WOLTMAN" DN 80 mm
7	GUAINA PER VARIO SONDE	15	RACCORDO A COMPRESIONE FLANGIATO TIPO "PLASSON" DN 80X80 mm
8	STAFEA DI SOSTEGNO IN ACCIAIO INOX AISI 304	16	RACCORDO A COMPRESIONE FLANGIATO TIPO "PLASSON" DN 80X80 mm
17	CAVO SONDE DI LIVELLO	23	TUBO IN PVC RIGIDO RK DN 40 mm
18	CAVO TIPO 4GE H07BB-F ACS 26X8,5 ALIMENTAZIONE POMPA	24	SUPPORTO ANCORAGGIO TUBAZIONE IN PROFILATI IN ACCIAIO INOX AISI 316
19	TRONCHETTO FLANGIATO IN ACCIAIO INOX AISI 316 3" 80 mm, spess. 2 mm, peso 4,37 kg/m - IN PROGETTO		
20	IMPIANTO DI DOSAGGIO PROPORZIONALE CLORO CON CONTATORE WOLTMANN		
21	RACCORDO A COMPRESIONE TIPO "PLASSON" CURVA 90° DN 80 mm		
22	SCATOLA STAGNA DI DERIVAZIONE IP55 IN MATERIALE TERMOPLASTICO		

SCHEMA IMPIANTO ELETTRICO



LEGENDA			
	QUADRO ELETTRICO GENERALE (COPPI)		APPARECCHIO STAGNO ILLUMINAZIONE DI EMERGENZA
	QUADRO INVERTER CONTROLLO E COMANDO ELETTROPOMPA SOMMERSA		POZZETTO ISPEZIONABILE CON DISPENSORE A PICCHETTO
	QUADRO RTU03 TELECONTROLLO E AUTOMAZIONE - TAGLIA M		DISPENSORE DI MESSA A TERRA IN CORDA DI RAME 35 mmq
	CANALETTA IN RESINA 120x40 mm		SEZIONATORE DI TERRA COMPLETO DI CAVO DI COLLEGAMENTO
	TUBO ISOLANTE RIGIDO IN PVC TIPO RK		PROIETTORE A LED PER ESTERNI 198 W IP 66 - CLPF.0009.0011.0500
	SCATOLA DI DERIVAZIONE STAGNA A PARETE CON PASSACAVI IN SCATOLA STAGNA		TRASMETTITORE DATI UHF7VHF RD-RTU
	INTERRUTTORE UNIPOLARE 16 A IN SCATOLA STAGNA		
	PLAFONIERA STAGNA A LED 53W IP 66		
	PRESE CEE DA PARETE CON INTERRUTTORE DI BLOCCO E PROTEZIONE MEDIANTE FUSIBILE		

CONSORZIO INDUSTRIALE PROVINCIALE ORISTANESE

APQ - 14 PIT
"NUOVO ACQUEDOTTO POTABILE A SERVIZIO DELL'AGGLOMERATO INDUSTRIALE DI ORISTANO"
2° STRALCIO DI COMPLETAMENTO
2° INTERVENTO DI POTENZIAMENTO DELL'ADDUZIONE IDROPOTABILE DEGLI INSEDIAMENTI UBICATI NELLE AREE DELL'AGGLOMERATO INDUSTRIALE DI ORISTANO



PROGETTO ESECUTIVO

DETTAGLIO POZZO "C"
OPERE IN PROGETTO

ALLEGATO **3b**

CUP: E16H1300030002 Data: Febbraio 2023 SCALA: 1:25
CIG: 9685399419

IL DIRETTORE
(Ing. Marcello Spada)

IL RESPONSABILE DEL PROCEDIMENTO
(Ing. Agostino Pruneddu)

PROGETTAZIONE: UFFICIO TECNICO DEL CONSORZIO
(Ing. Agostino Pruneddu) *(Geom. Andrea Polo)*

PCNA01PE01G003bR00