



**APQ - 14 PIT**  
**"NUOVO ACQUEDOTTO POTABILE A SERVIZIO  
 DELL'AGGLOMERATO INDUSTRIALE DI  
 ORISTANO"**  
**2°STRALCIO DI COMPLETAMENTO**  
**2° INTERVENTO DI POTENZIAMENTO  
 DELL'ADDUZIONE IDROPOTABILE DEGLI  
 INSEDIAMENTI UBICATI NELLE AREE  
 DELL'AGGLOMERATO INDUSTRIALE DI  
 ORISTANO**



**PROGETTO ESECUTIVO**

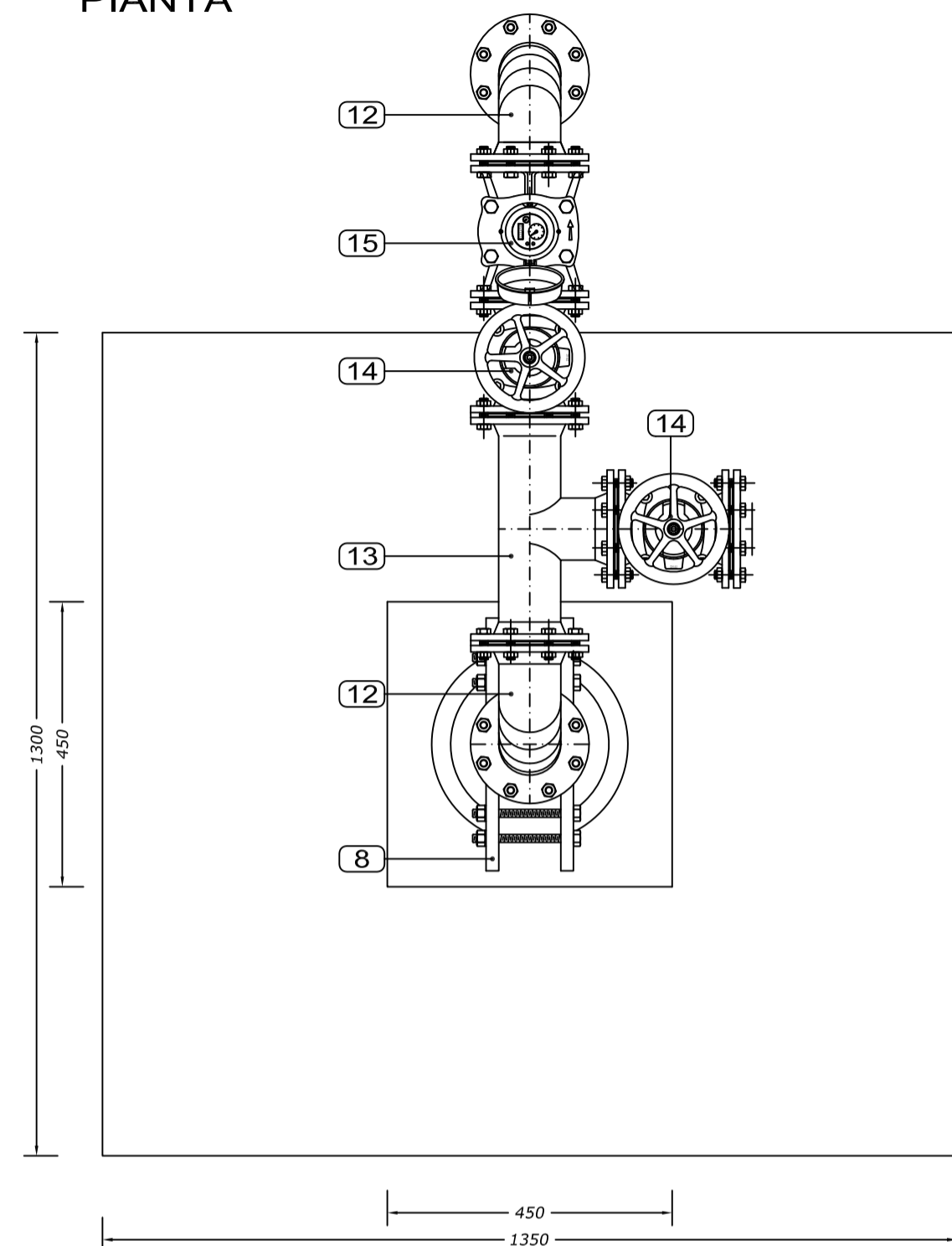
ELABORATO:	<b>DETAGLIO POZZO "C" STATO ATTUALE</b>	ALLEGATO:	<b>3a</b>
CUP: E16H13000030002 CIG: 9685399419	Data: Febbraio 2023	SCALA: 1:10	
IL DIRETTORE (Dott. Marcello Sghis)	IL RESPONSABILE DEL PROCEDIMENTO (Ing. Agostino Pruneddu)		
PROGETTAZIONE: UFFICIO TECNICO DEL CONSORZIO (Ing. Agostino Pruneddu) (Geom. Andrea Pala)			

P	C	N	A	0	1	PE	0	1	G	0	0	3a	R	0	0
Lavoro		Fase		Sub Fase		Tipo		Elaborato		Revisione					

**LEGENDA**

- |  |  |
|--|--|
| 1 ELETTOPOMPA SOMMERSA DA 6" IN ACCIAIO INOSSIDABILE AISI 304                | 11 VALVOLA DI RITEGNO A OGIVA VENTURI IN GHISA GG25 DN 80 mm - PN 16 |
| 2 INCAMICIATURA DEL POZZO  | 12 CURVA 90° FLANGIATA IN GHISA SFEROIDALE DN 80 mm                  |
| 3 TRONCHETTO FLANGIATO IN ACCIAIO INOX AISI 304 3"                           | 13 TES A TRE FLANGE IN GHISA SFEROIDALE DN 80 mm                     |
| 4 CAVO ELETTRICO DI ALIMENTAZIONE MOTORE                                     | 14 SARACINESCA IN GHISA SFEROIDALE A CORPO PIATTO DN 80 mm, PFA 16   |
| 5 CAVO DI SOSPENSIONE IN ACCIAIO INOX AISI 316 A 133 FILI - DIAM. 7 mm       | 15 CONTATORE A MULINELLO ASSIALE "WOLTMAN" DN 80 mm                  |
| 6 COLONNA DI MANDATA IN PEAD PE 100, DN 90 mm - PN 16 CON RACCORDI FLANGIATI | 16 RACCORDO A COMPRESSIONE FLANGIATO TIPO "PLASSON" DN 90X80 mm      |
| 7 GUAINA PER VARO SONDE  | 17 CAVO SONDE DI LIVELLO   |
| 8 STAFFA DI SOSTEGNO IN ACCIAIO INOX AISI 304                                | 18 CAVO TIPO 4G6 H07BB-F ACS 26X8,5 ALIMENTAZIONE POMPA              |
| 9 MANICOTTO ELETTROSALDABILE IN PEAD PE 100 DN 90 mm - PN 16                 | 19 CAVIDOTTO CORRUGATO DOPPIA PARETE IN HDPE                         |
| 10 RACCORDO FLANGIATO A SALDARE IN PEAD PE 100 DN 90 mm - PN 16              | 20 RACCORDO A COMPRESSIONE TIPO "PLASSON" CURVA 90° DN 90 mm         |

**PIANTA**



**SEZIONE**

