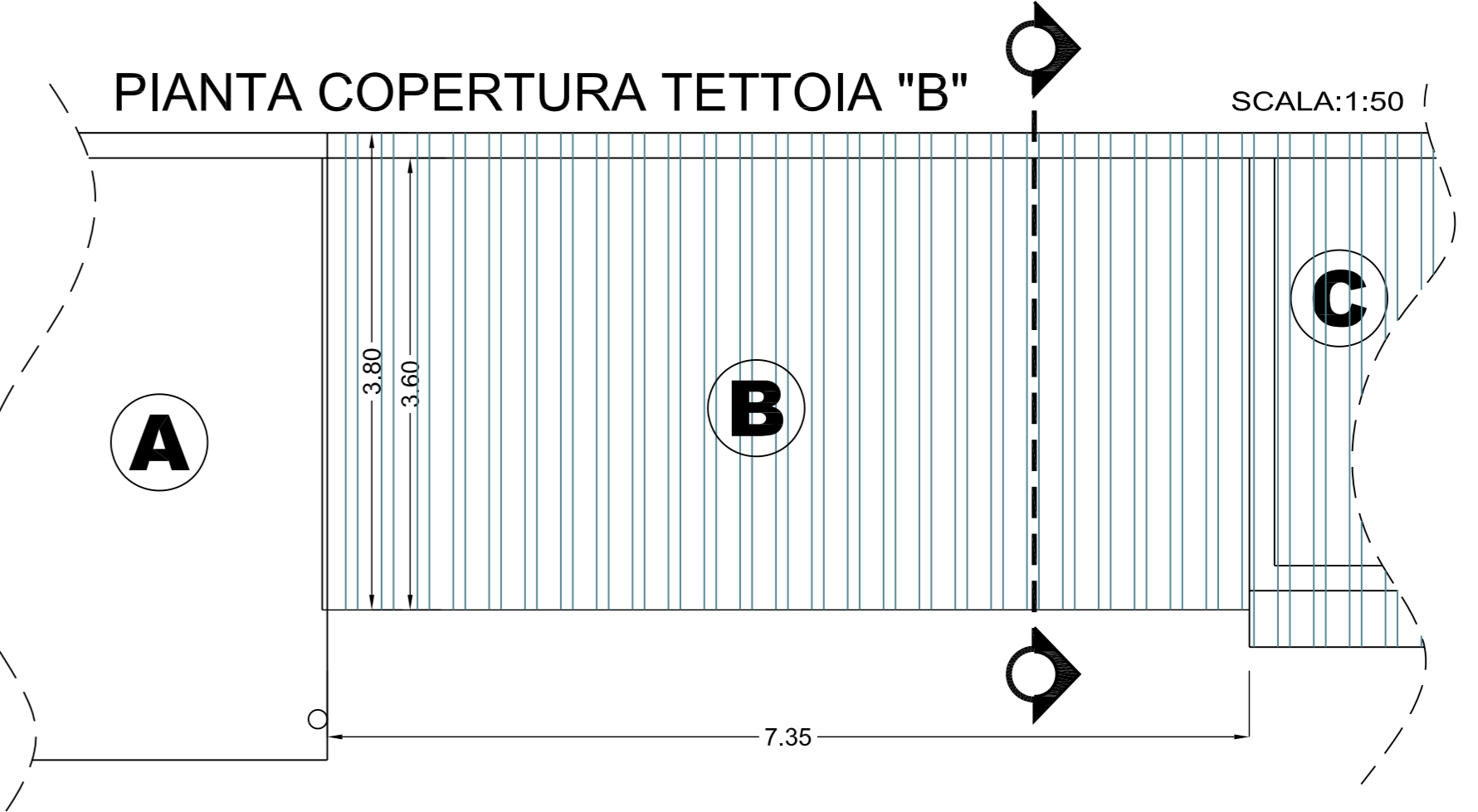
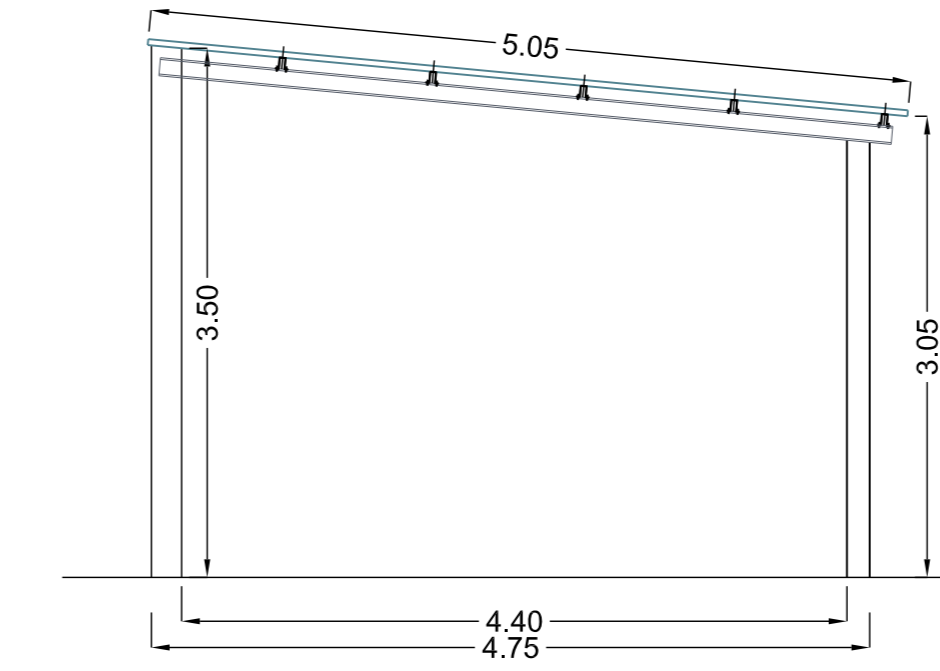
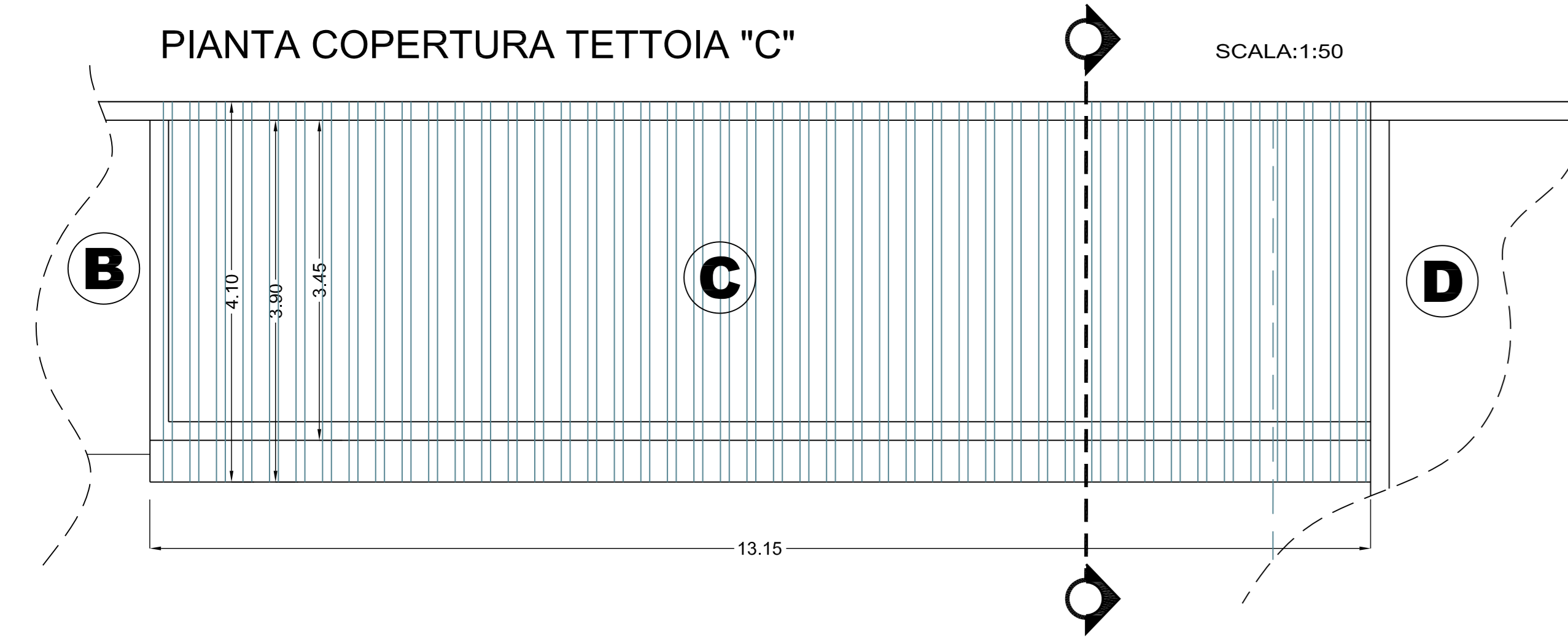
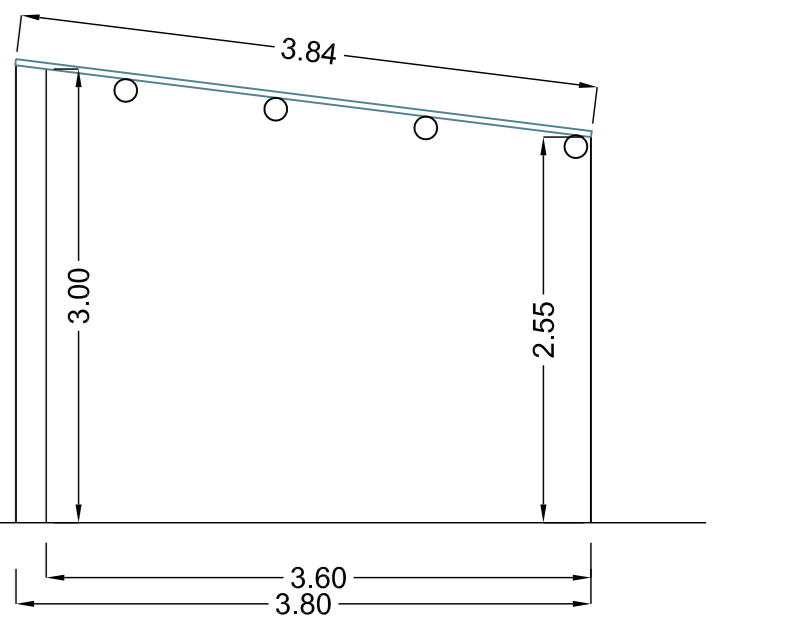


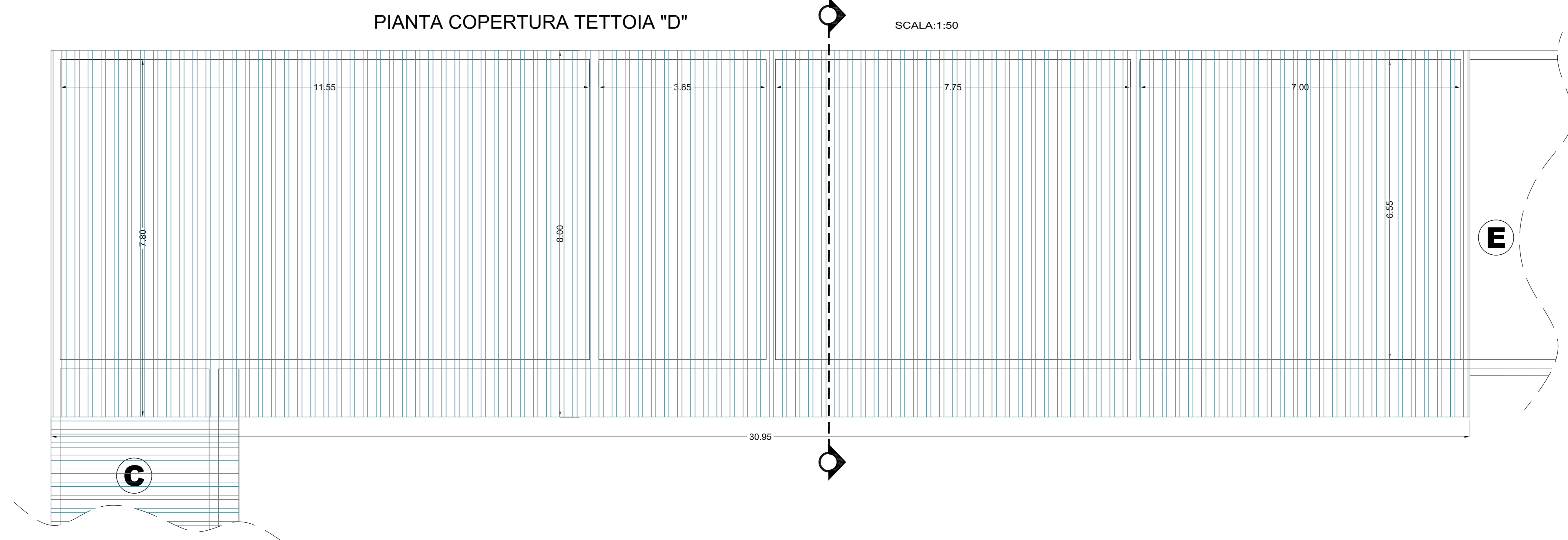
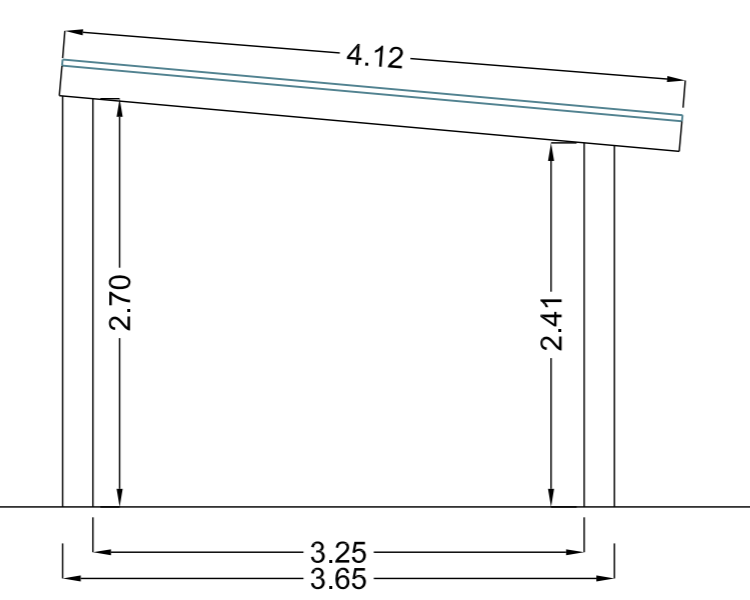
SEZIONE TETTOIA "A"



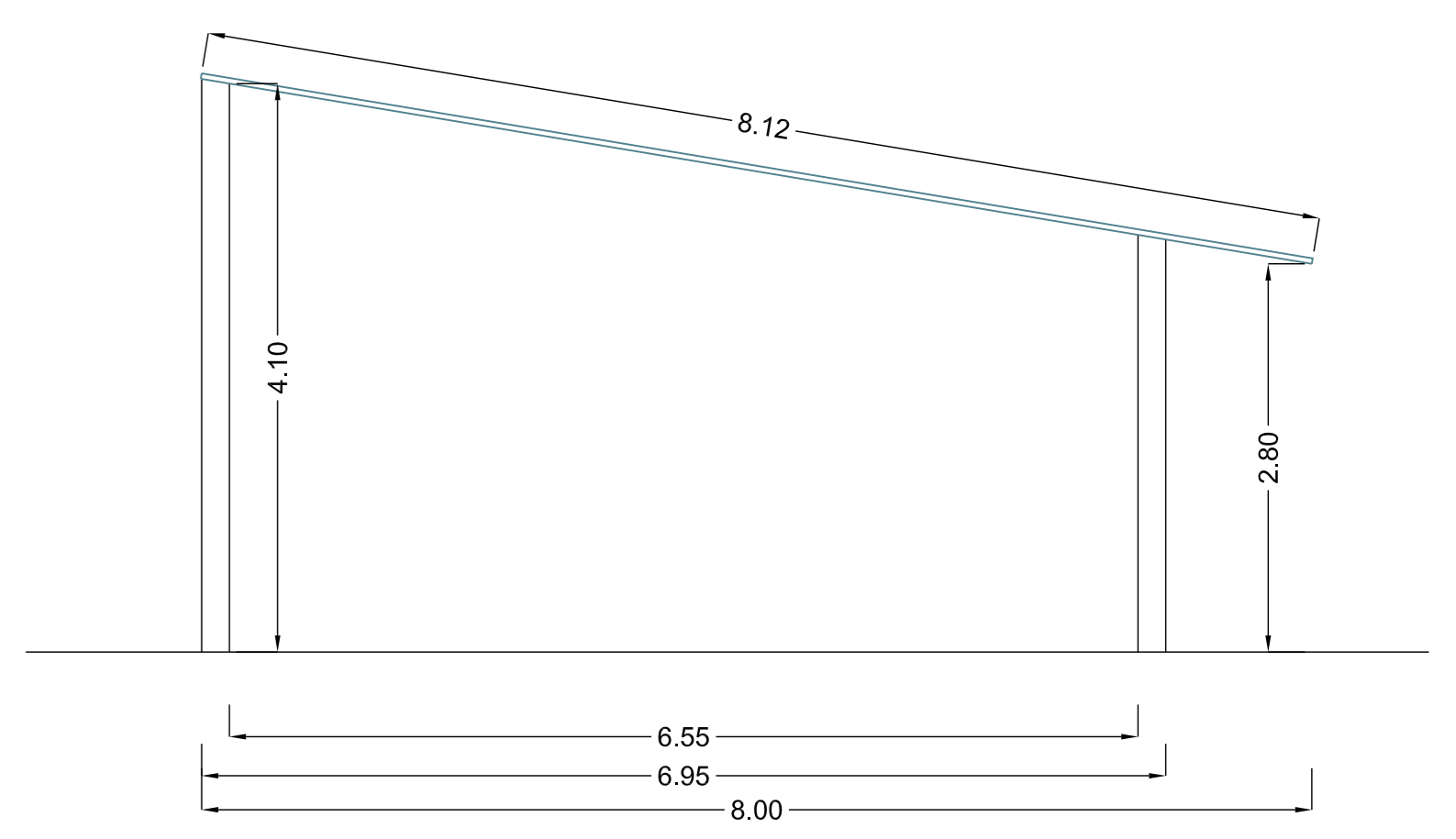
SEZIONE TETTOIA "B"



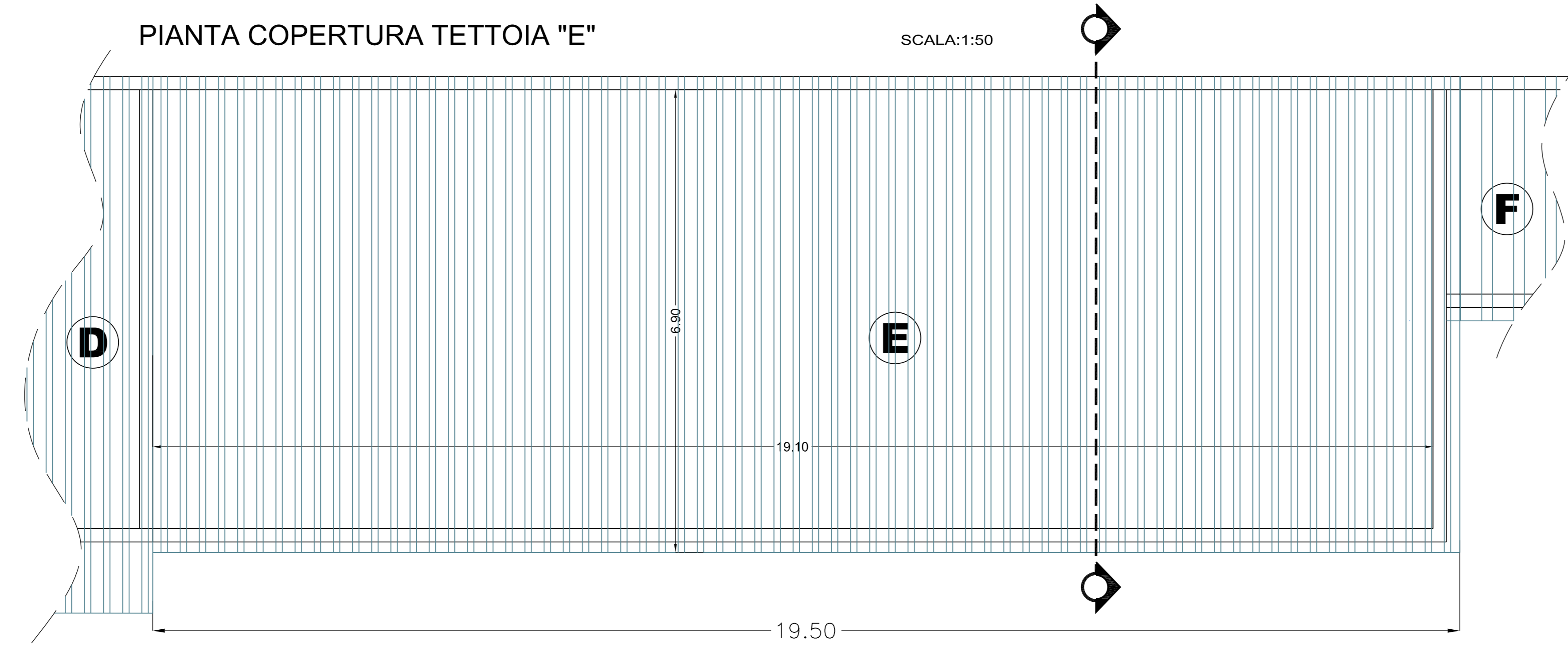
SEZIONE TETTOIA "C"



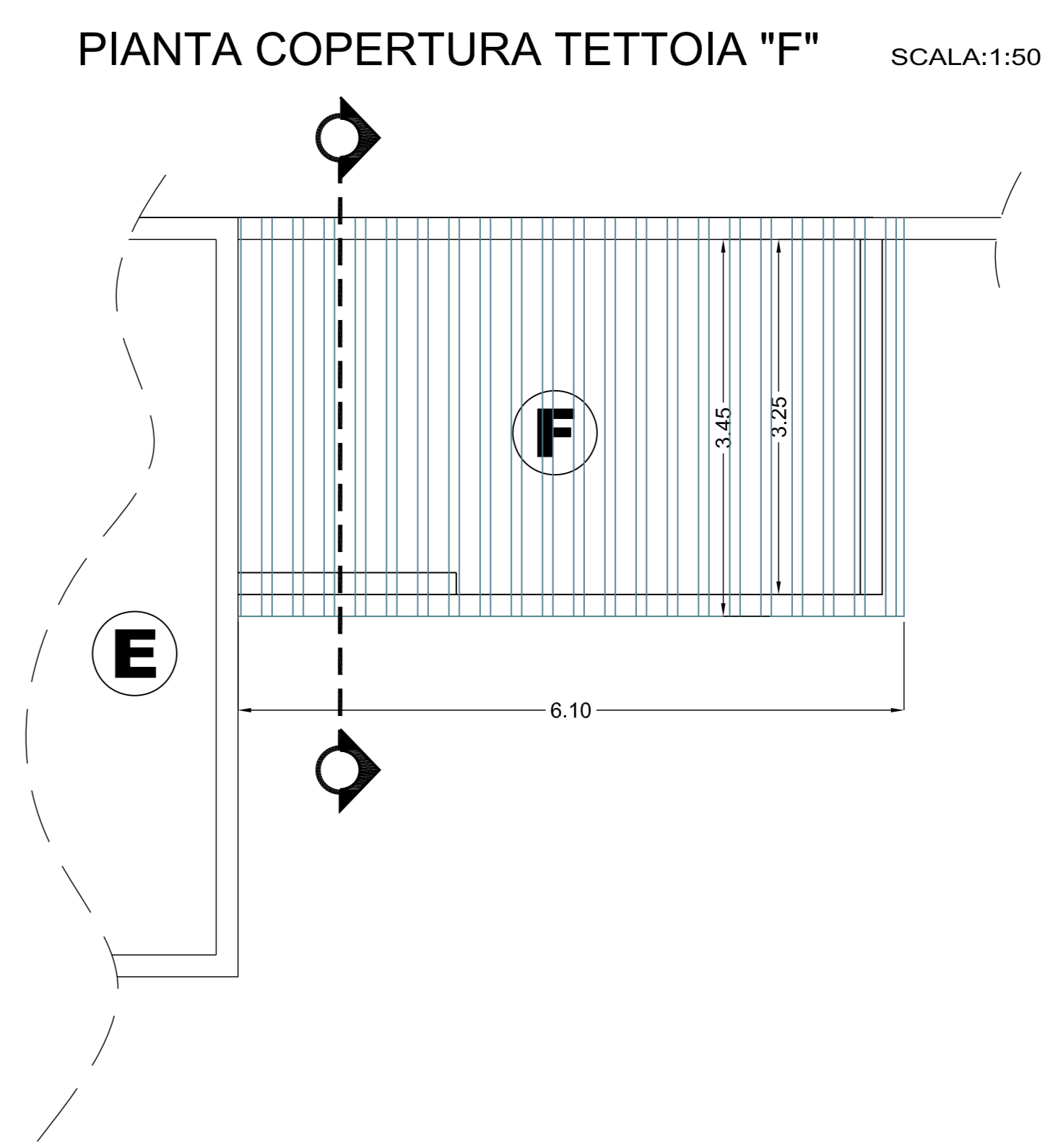
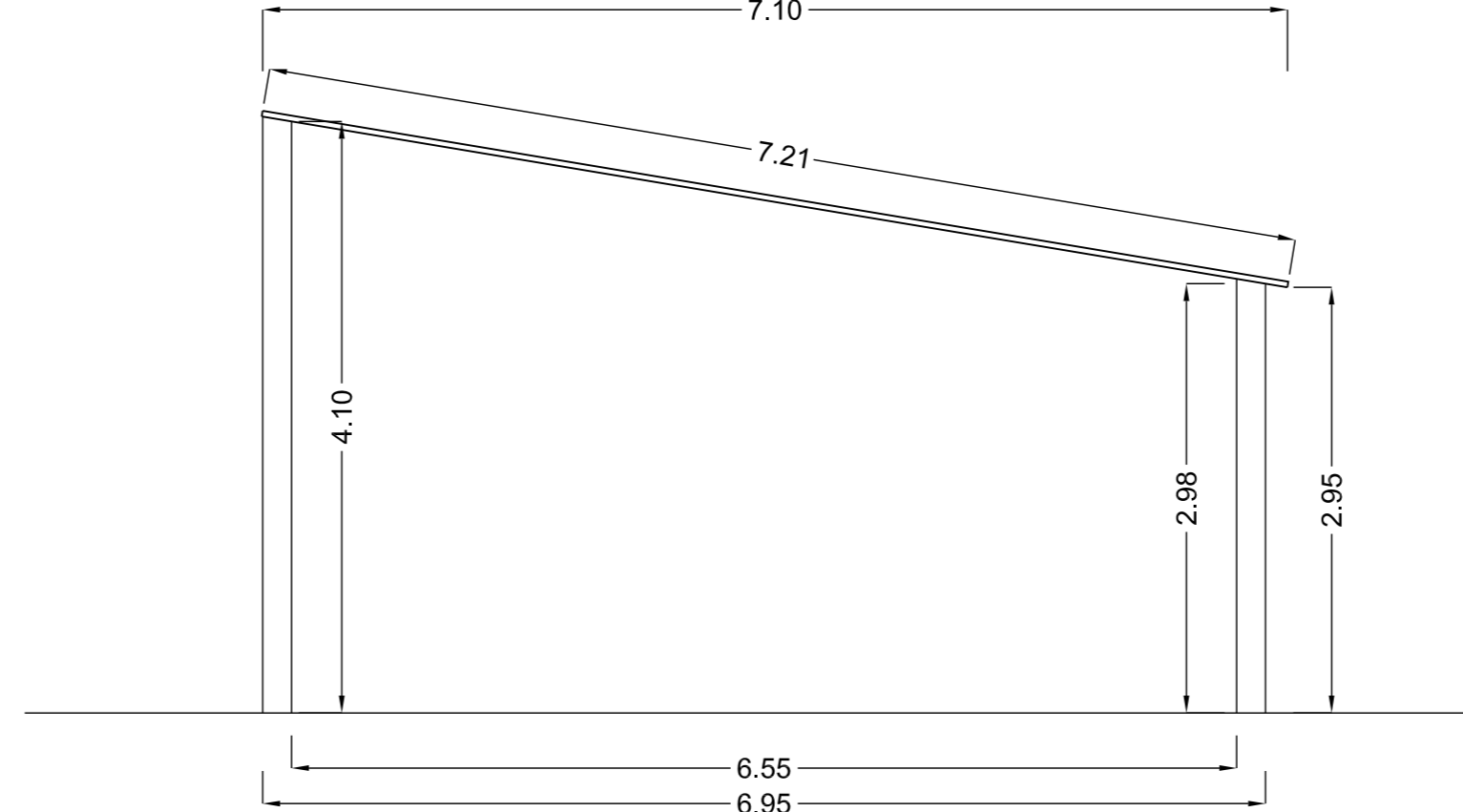
SEZIONE TETTOIA "D"



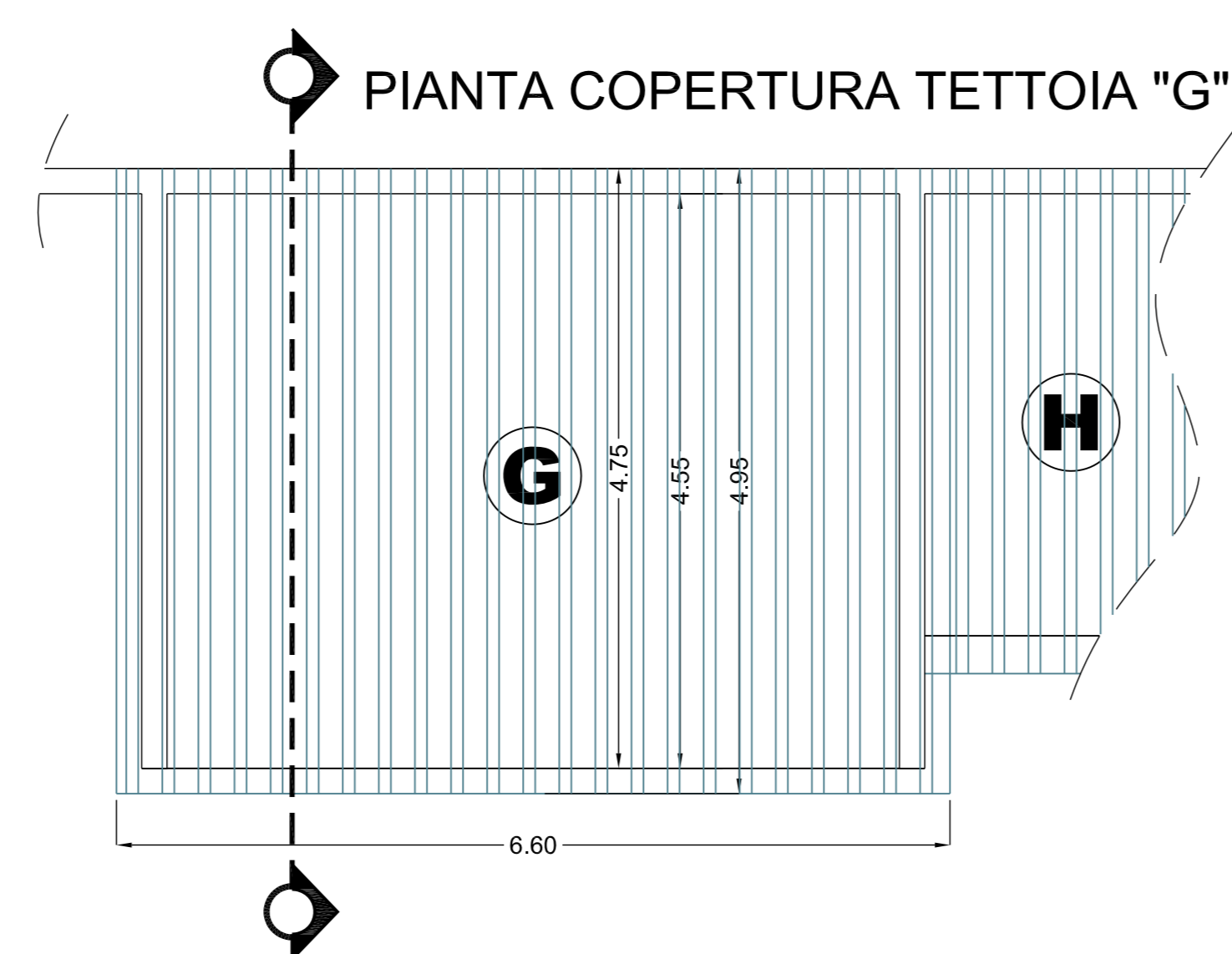
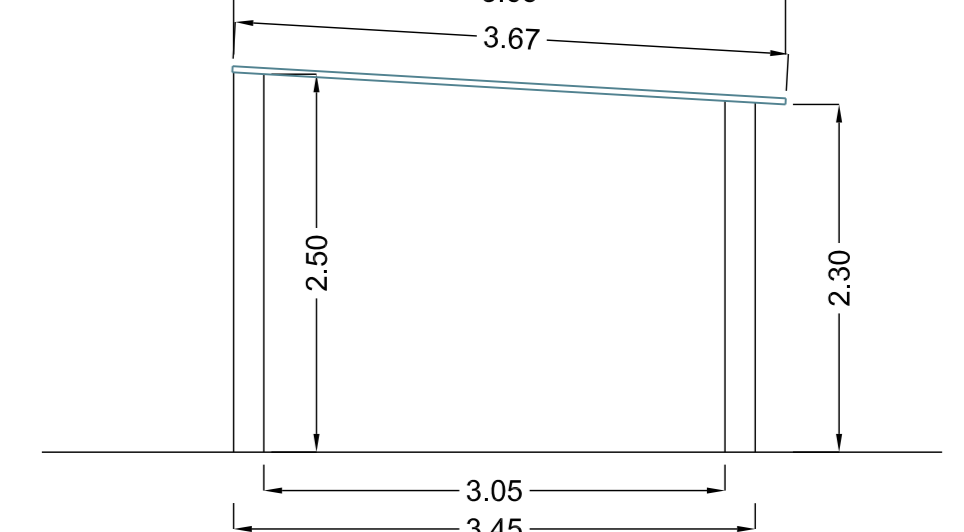
CALCOLO SUPERFICI	SUPERFICIE COPERTA	SUPERFICIE COPERTURA
<b>A</b> TETTOIA	191,43 mq	203,52 mq
<b>B</b> TETTOIA	27,93 mq	28,22 mq
<b>C</b> SERVIZI IGIENICI	48,00 mq	54,05 mq
<b>D</b> MAGAZZINO	215,10 mq	251,31 mq
<b>E</b> MAGAZZINO	134,14 mq	140,60 mq
<b>F</b> TETTOIA	20,36 mq	22,39 mq
<b>G</b> MAGAZZINO	29,45 mq	33,00 mq
<b>H</b> LOCALE POZZO	38,85 mq	43,34 mq
<b>TOTALE SUPERFICIE COPERTA</b>	<b>705,25 mq</b>	
<b>TOTALE SUPERFICIE COPERTURA</b>		<b>776,42 mq</b>



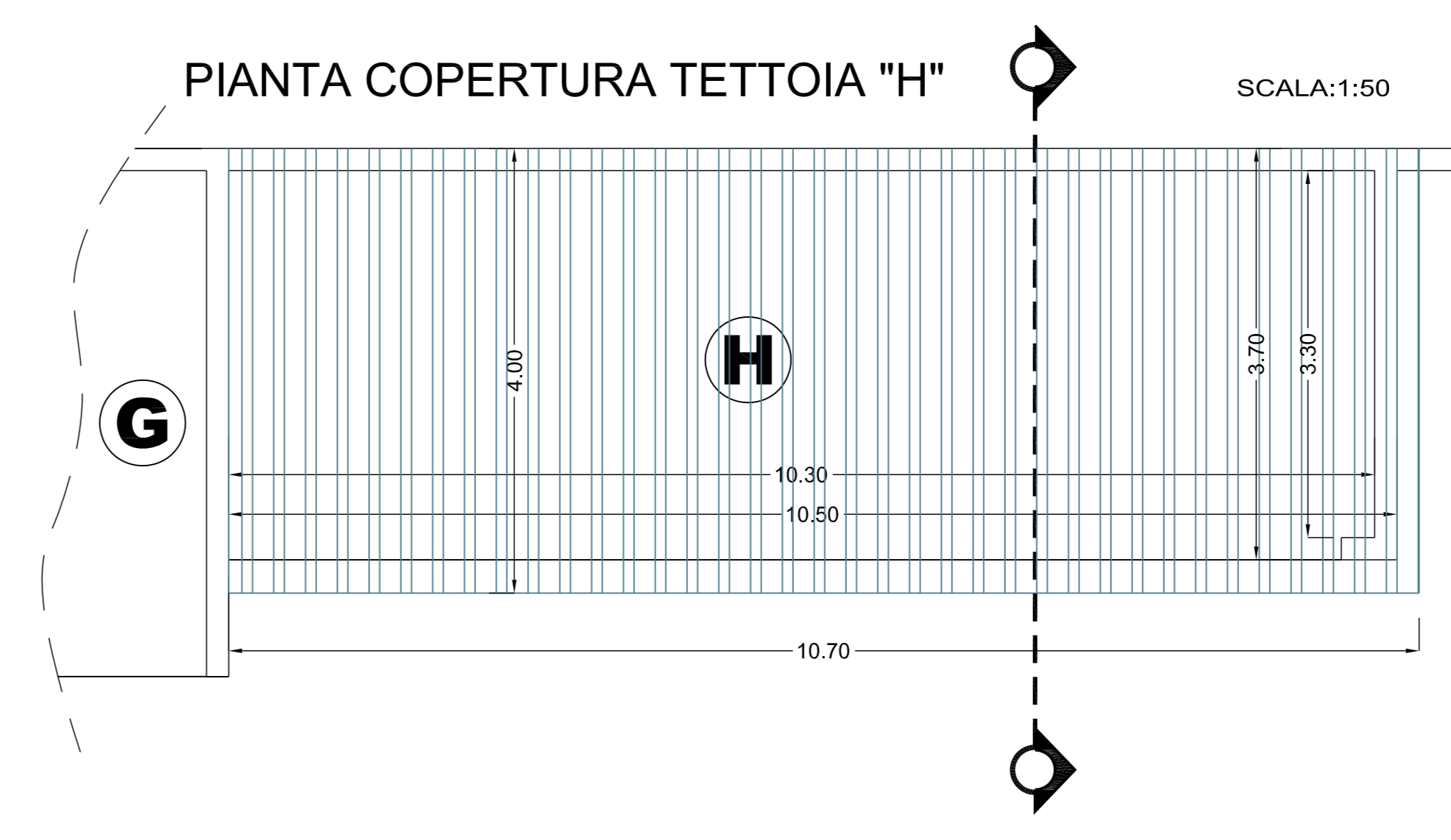
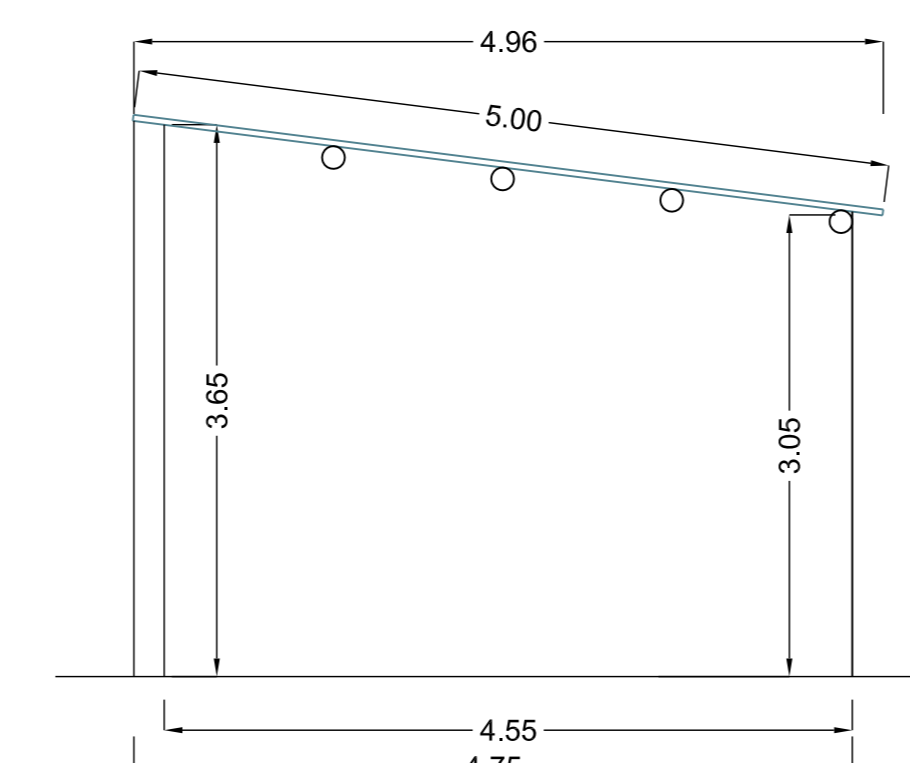
SEZIONE TETTOIA "E"



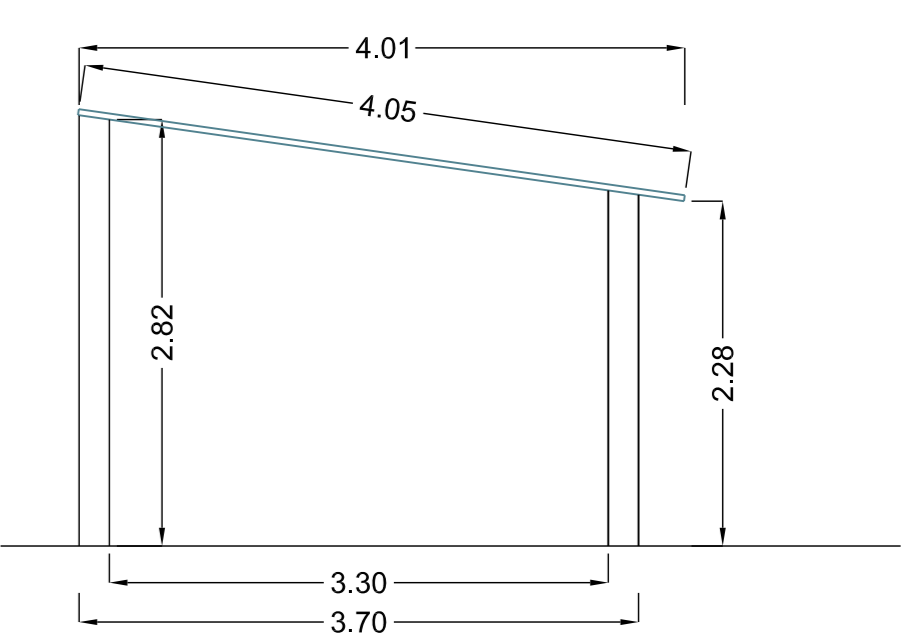
SEZIONE TETTOIA "F"



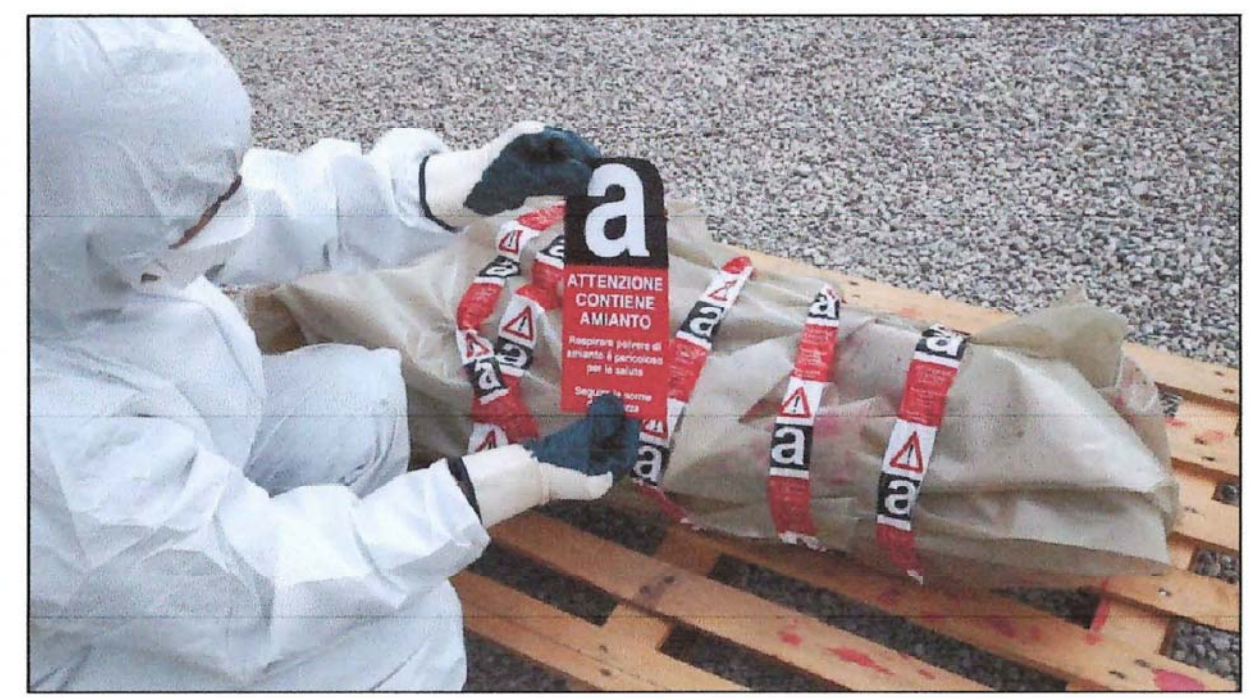
SEZIONE TETTOIA "G"



SEZIONE TETTOIA "H"



**INTERVENTO DI RIMOZIONE DELL'AMIANTO DA EDIFICI DI PROPRIETA' DEL CONSORZIO INDUSTRIALE PROVINCIALE ORISTANESE**



**STABILIMENTO EX "IPO" TETTOIE PERIMETRALI PIANTE E SEZIONI**

ALLEGATO **2c**

CLIP: E21E2100000001 Data: Settembre 2022 SCALA: 1:50  
CIG: 9415780376

IL DIRETTORE (Dot. Marcello Siga) *[Signature]* IL PROGETTISTA (Ing. Adriano Prunzio) *[Signature]*

PAIM00PD01G002cR00

**CONSORZIO INDUSTRIALE PROVINCIALE ORISTANESE**